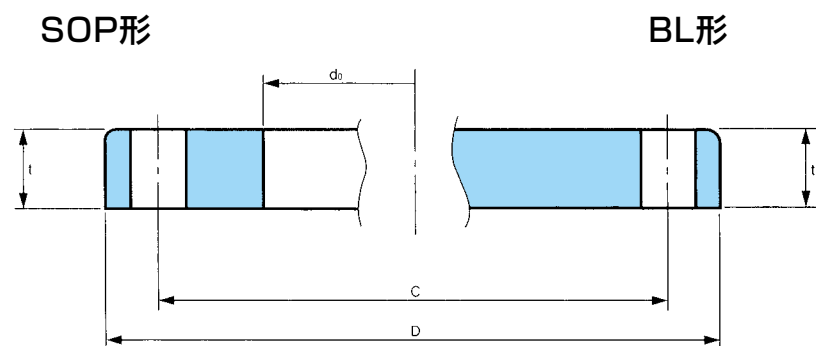


# 呼び圧力2Kフランジ



材 料 JIS G 3101 SS400 (一般構造用圧延鋼材)  
 JIS G 3201 SF390A (炭素鋼鍛鋼品)  
 JIS G 4051 S20C (機械構造用炭素鋼鍛鋼材)

## JIS B 2220-2012

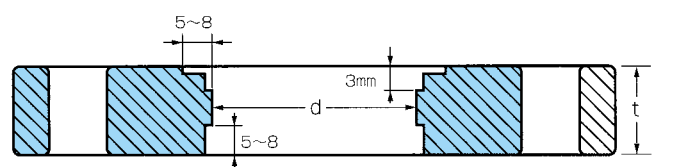
単位: mm

| 呼 び 径 | 適用管の<br>外 径 | 内 径    | 外 径    | 厚 み  | ボ ル ト 穴 |      |    | 質 量 (kg) |       |       |
|-------|-------------|--------|--------|------|---------|------|----|----------|-------|-------|
|       |             |        |        |      | 中心径     | 径    | 数  | SOP形     | BL形   |       |
| A     | B           | do     | D      | t    | C       |      |    |          |       |       |
| 450   | 18          | 457.2  | 460.0  | 605  | 22      | 555  | 23 | 16       | 19.9  | 48.8  |
| 500   | 20          | 508.0  | 511.0  | 655  | 22      | 605  | 23 | 20       | 21.5  | 57.1  |
| 550   | 22          | 558.8  | 562.0  | 720  | 24      | 665  | 25 | 20       | 28.2  | 75.2  |
| 600   | 24          | 609.6  | 613.0  | 770  | 24      | 715  | 25 | 20       | 30.4  | 86.3  |
| 650   | 26          | 660.4  | 664.0  | 825  | 24      | 770  | 25 | 24       | 33.5  | 99.1  |
| 700   | 28          | 711.2  | 715.0  | 875  | 24      | 820  | 25 | 24       | 35.8  | 111.8 |
| 750   | 30          | 762.0  | 766.0  | 945  | 24      | 880  | 27 | 24       | 43.0  | 130.3 |
| 800   | 32          | 812.8  | 817.0  | 995  | 24      | 930  | 27 | 24       | 45.4  | 144.7 |
| 850   | 34          | 863.6  | 868.0  | 1045 | 24      | 980  | 27 | 24       | 47.8  | 159.9 |
| 900   | 36          | 914.4  | 919.0  | 1095 | 24      | 1030 | 27 | 24       | 50.1  | 175.8 |
| 1000  | 40          | 1016.0 | 1021.0 | 1195 | 26      | 1130 | 27 | 28       | 58.9  | 226.9 |
| 1100  | 44          | 1117.6 | 1123.0 | 1305 | 26      | 1240 | 27 | 28       | 67.9  | 271.2 |
| 1200  | 48          | 1219.2 | 1224.0 | 1420 | 26      | 1350 | 27 | 32       | 79.7  | 321.2 |
| 1350  | 54          | 1371.6 | 1377.0 | 1575 | 26      | 1505 | 27 | 32       | 90.5  | 396.2 |
| 1500  | 60          | 1524.0 | 1529.0 | 1730 | 28      | 1660 | 27 | 36       | 109.6 | 515.4 |

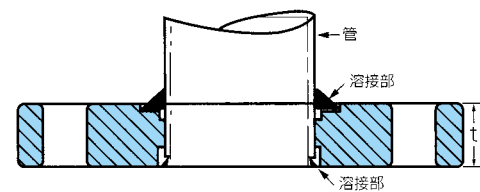
備考 1. 呼び圧力2KフランジはJIS B 2200基準寸法に基づく設定の参考形状、寸法である。  
 2. フランジのガスケット座は、呼び圧力5Kフランジを適用する。

# フタワのメントラースフランジ

特許 第3391696号

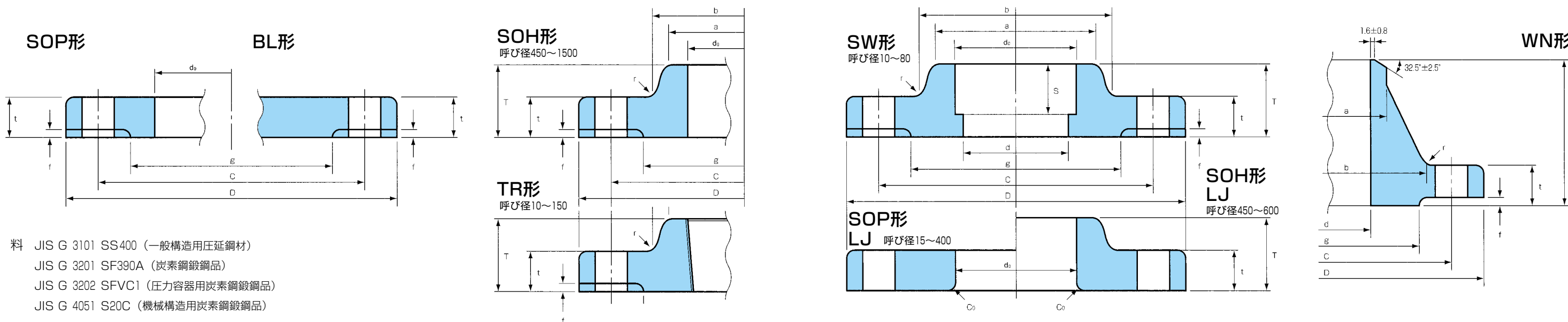


\* コーナーは全て0.5C



## メントラースフランジの特性

- 溶接部の垂鉛メッキ部を除去しているため有害な垂鉛ガスの発生が防止出来ます。
- 現場での面取りのサンダー掛けの手間が省け経費の削減が計れます。
- 標準品、呼び圧力: 5K・10K・20K。
- 内径ストレートもご要望に依り加工します。
- メントラースフランジは環境に優しく、作業生に富んだフランジです。



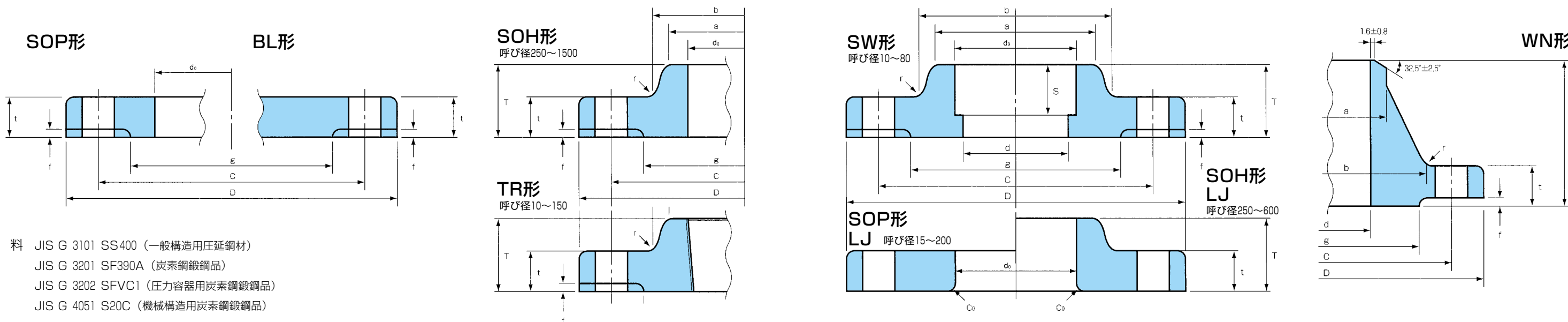
材 料 JIS G 3101 SS400 (一般構造用圧延鋼材)  
 JIS G 3201 SF390A (炭素鋼鍛鋼品)  
 JIS G 3202 SFVC1 (圧力容器用炭素鋼鍛鋼品)  
 JIS G 4051 S20C (機械構造用炭素鋼鍛鋼品)

## JIS B 2220-2012

単位: mm

| 呼 び 径 | 適用管の<br>外 径 |        | 共 通 部 分 |           |     |      |        |      |      |    | S O P 形 及 び S O H 形 |    |      |                |   |       |   |      |    |        |        |      | W N 形 |        |      |      |      | 質 量 (kg) |      |      |    |     | 呼 び 径 |   |
|-------|-------------|--------|---------|-----------|-----|------|--------|------|------|----|---------------------|----|------|----------------|---|-------|---|------|----|--------|--------|------|-------|--------|------|------|------|----------|------|------|----|-----|-------|---|
|       |             |        | 外 径     |           | 厚 み |      | ガスケット座 |      | ボルト穴 |    | 内 径                 | 全長 | ハブ部分 |                |   | LJ    |   | TR   | SW | SW/WN  | ハブ部    |      | 全長    | すみ肉の半径 | SOP  | WN   | LJ   | SOH      | BL   | A    | B  |     |       |   |
|       |             |        | D       | D         | BL  | BL以外 | f      | g    | C    | 径  |                     |    | 数    | d <sub>0</sub> | T | a     | b |      |    |        | r      | 内 径  |       |        |      |      |      |          |      |      |    | 面取り | d     | a |
| 10    | ⅜           | 17.3   | 75      | 9         | 9   | 1    | 39     | 55   | 12   | 4  | 17.8                | 13 | 23   | 26             | 4 | -     | - | Rc⅜  | 10 | 12.7   | 17.3   | 26   | 24    | 4      | 0.26 | 0.30 | -    | 0.28     | 0.28 | 10   | ⅜  |     |       |   |
| 15    | ½           | 21.7   | 80      | 9         | 9   | 1    | 44     | 60   | 12   | 4  | 22.2                | 13 | 27   | 30             | 4 | 23.4  | 3 | Rc½  | 10 | 16.1   | 21.7   | 31   | 25    | 4      | 0.30 | 0.35 | 0.29 | 0.31     | 0.32 | 15   | ½  |     |       |   |
| 20    | ¾           | 27.2   | 85      | 10        | 10  | 1    | 49     | 65   | 12   | 4  | 27.7                | 15 | 33   | 36             | 4 | 28.9  | 3 | Rc¾  | 13 | 21.6   | 27.2   | 38   | 28    | 4      | 0.36 | 0.44 | 0.36 | 0.39     | 0.41 | 20   | ¾  |     |       |   |
| 25    | 1           | 34.0   | 95      | 10        | 10  | 1    | 59     | 75   | 12   | 4  | 34.5                | 17 | 41   | 44             | 4 | 35.6  | 3 | Rc1  | 13 | 27.6   | 34.0   | 46   | 30    | 4      | 0.45 | 0.56 | 0.44 | 0.50     | 0.52 | 25   | 1  |     |       |   |
| 32    | 1¼          | 42.7   | 115     | 12        | 12  | 2    | 70     | 90   | 15   | 4  | 43.2                | 19 | 50   | 53             | 4 | 44.3  | 4 | Rc1¼ | 13 | 35.7   | 42.7   | 55   | 33    | 4      | 0.77 | 0.94 | 0.76 | 0.84     | 0.91 | 32   | 1¼ |     |       |   |
| 40    | 1½          | 48.6   | 120     | 12        | 12  | 2    | 75     | 95   | 15   | 4  | 49.1                | 20 | 56   | 60             | 4 | 50.4  | 4 | Rc1½ | 13 | 41.6   | 48.6   | 62   | 34    | 4      | 0.82 | 1.03 | 0.80 | 0.91     | 1.00 | 40   | 1½ |     |       |   |
| 50    | 2           | 60.5   | 130     | 14        | 14  | 2    | 85     | 105  | 15   | 4  | 61.1                | 24 | 69   | 73             | 4 | 62.7  | 4 | Rc2  | 16 | 52.9   | 60.5   | 73   | 36    | 4      | 1.06 | 1.33 | 1.03 | 1.20     | 1.38 | 50   | 2  |     |       |   |
| 65    | 2½          | 76.3   | 155     | 14        | 14  | 2    | 110    | 130  | 15   | 4  | 77.1                | 27 | 86   | 91             | 4 | 78.7  | 5 | Rc2½ | 16 | 67.9   | 76.3   | 91   | 39    | 4      | 1.48 | 1.92 | 1.44 | 1.74     | 2.00 | 65   | 2½ |     |       |   |
| 80    | 3           | 89.1   | 180     | 14        | 14  | 2    | 121    | 145  | 19   | 4  | 90.0                | 30 | 99   | 105            | 4 | 91.6  | 5 | Rc3  | 16 | 80.7   | 89.1   | 105  | 41    | 4      | 1.97 | 2.53 | 1.92 | 2.35     | 2.67 | 80   | 3  |     |       |   |
| 90    | 3½          | 101.6  | 190     | 14        | 14  | 2    | 131    | 155  | 19   | 4  | 102.6               | -  | -    | -              | - | 104.1 | 5 | -    | -  | 93.2   | 101.6  | 117  | 41    | 4      | 2.08 | 2.74 | 2.02 | -        | 2.99 | 90   | 3½ |     |       |   |
| 100   | 4           | 114.3  | 200     | 16        | 16  | 2    | 141    | 165  | 19   | 8  | 115.4               | 36 | 127  | 130            | 4 | 116.9 | 5 | Rc4  | -  | 105.3  | 114.3  | 128  | 41    | 4      | 2.35 | 3.04 | 2.28 | 2.99     | 3.66 | 100  | 4  |     |       |   |
| 125   | 5           | 139.8  | 235     | 16        | 16  | 2    | 176    | 200  | 19   | 8  | 141.2               | 40 | 154  | 161            | 4 | 143.0 | 6 | Rc5  | -  | 130.8  | 139.8  | 156  | 43    | 4      | 3.20 | 4.17 | 3.08 | 4.29     | 5.16 | 125  | 5  |     |       |   |
| 150   | 6           | 165.2  | 265     | 18        | 18  | 2    | 206    | 230  | 19   | 8  | 166.6               | 40 | 182  | 189            | 4 | 168.4 | 6 | Rc6  | -  | 155.2  | 165.2  | 184  | 49    | 4      | 4.39 | 5.87 | 4.25 | 5.74     | 7.47 | 150  | 6  |     |       |   |
| 175   | 7           | 190.7  | 300     | 18        | 18  | 2    | 232    | 260  | 23   | 8  | 192.1               | -  | -    | -              | - | -     | - | -    | -  | 180.1  | 190.7  | 209  | 49    | 4      | 5.42 | 7.16 | -    | -        | 9.52 | 175  | 7  |     |       |   |
| 200   | 8           | 216.3  | 320     | 20        | 20  | 2    | 252    | 280  | 23   | 8  | 218.0               | -  | -    | -              | - | 219.5 | 6 | -    | -  | 204.7  | 216.3  | 235  | 53    | 4      | 6.24 | 8.50 | 6.06 | -        | 12.1 | 200  | 8  |     |       |   |
| 225   | 9           | 241.8  | 345     | 20        | 20  | 2    | 277    | 305  | 23   | 12 | 243.7               | -  | -    | -              | - | -     | - | -    | -  | 229.4  | 241.8  | 261  | 54    | 4      | 6.57 | 9.30 | -    | -        | 13.9 | 225  | 9  |     |       |   |
| 250   | 10          | 267.4  | 385     | 22        | 22  | 2    | 317    | 345  | 23   | 12 | 269.5               | -  | -    | -              | - | 271.7 | 6 | -    | -  | 254.2  | 267.4  | 290  | 61    | 4      | 9.39 | 13.2 | 9.11 | -        | 19.2 | 250  | 10 |     |       |   |
| 300   | 12          | 318.5  | 430     | 22        | 22  | 3    | 360    | 390  | 23   | 12 | 321.0               | -  | -    | -              | - | 322.8 | 9 | -    | -  | 304.7  | 318.5  | 342  | 62    | 4      | 10.2 | 15.1 | 9.76 | -        | 24.2 | 300  | 12 |     |       |   |
| 350   | 14          | 355.6  | 480     | 24        | 24  | 3    | 403    | 435  | 25   | 12 | 358.1               | -  | -    | -              | - | 360.2 | 9 | -    | -  | 339.8  | 355.6  | 385  | 73    | 4      | 14.0 | 21.6 | 13.4 | -        | 33.0 | 350  | 14 |     |       |   |
| 400   | 16          | 406.4  | 540     | 24        | 24  | 3    | 463    | 495  | 25   | 16 | 409.0               | -  | -    | -              | - | 411.2 | 9 | -    | -  | 390.6  | 406.4  | 438  | 76    | 4      | 16.9 | 26.2 | 16.2 | -        | 41.7 | 400  | 16 |     |       |   |
| 450   | 18          | 457.2  | 605     | 24        | 24  | 3    | 523    | 555  | 25   | 16 | 460.0               | 40 | 495  | 500            | 5 | 462.3 | 9 | -    | -  | 441.4  | 457.2  | 491  | 79    | 5      | 21.4 | 32.7 | 23.9 | 24.9     | 52.7 | 450  | 18 |     |       |   |
| 500   | 20          | 508.0  | 655     | 24        | 24  | 3    | 573    | 605  | 25   | 20 | 511.0               | 40 | 546  | 552            | 5 | 514.4 | 9 | -    | -  | 492.2  | 508.0  | 541  | 79    | 5      | 23.0 | 35.4 | 25.6 | 27.0     | 61.6 | 500  | 20 |     |       |   |
| 550   | 22          | 558.8  | 720     | 26        | 26  | 3    | 630    | 665  | 27   | 20 | 562.0               | 42 | 597  | 603            | 5 | 565.2 | 9 | -    | -  | 543.0  | 558.8  | 593  | 81    | 5      | 30.1 | 44.4 | 33.0 | 34.5     | 80.8 | 550  | 22 |     |       |   |
| 600   | 24          | 609.6  | 770     | 26        | 26  | 3    | 680    | 715  | 27   | 20 | 613.0               | 44 | 648  | 654            | 5 | 616.0 | 9 | -    | -  | 593.8  | 609.6  | 643  | 81    | 5      | 32.5 | 47.8 | 36.2 | 37.8     | 92.7 | 600  | 24 |     |       |   |
| 650   | 26          | 660.4  | 825     | <b>28</b> | 26  | 3    | 735    | 770  | 27   | 24 | 664.0               | 48 | 702  | 708            | 5 | -     | - | -    | -  | 644.6  | 660.4  | 698  | 85    | 5      | 35.6 | 54.3 | -    | 43.2     | 114  | 650  | 26 |     |       |   |
| 700   | 28          | 711.2  | 875     | <b>30</b> | 26  | 3    | 785    | 820  | 27   | 24 | 715.0               | 48 | 751  | 758            | 5 | -     | - | -    | -  | 695.4  | 711.2  | 748  | 94    | 5      | 38.0 | 60.6 | -    | 45.8     | 138  | 700  | 28 |     |       |   |
| 750   | 30          | 762.0  | 945     | <b>32</b> | 28  | 3    | 840    | 880  | 33   | 24 | 766.0               | 52 | 802  | 810            | 5 | -     | - | -    | -  | 746.2  | 762.0  | 802  | 100   | 5      | 48.4 | 75.4 | -    | 57.7     | 171  | 750  | 30 |     |       |   |
| 800   | 32          | 812.8  | 995     | <b>34</b> | 28  | 3    | 890    | 930  | 33   | 24 | 817.0               | 52 | 854  | 862            | 5 | -     | - | -    | -  | 797.0  | 812.8  | 852  | 100   | 5      | 51.2 | 79.5 | -    | 61.3     | 202  | 800  | 32 |     |       |   |
| 850   | 34          | 863.6  | 1045    | <b>36</b> | 28  | 3    | 940    | 980  | 33   | 24 | 868.0               | 54 | 904  | 912            | 5 | -     | - | -    | -  | 847.8  | 863.6  | 902  | 108   | 5      | 53.9 | 87.0 | -    | 65.3     | 237  | 850  | 34 |     |       |   |
| 900   | 36          | 914.4  | 1095    | <b>36</b> | 30  | 3    | 990    | 1030 | 33   | 24 | 919.0               | 56 | 956  | 964            | 5 | -     | - | -    | -  | 898.6  | 914.4  | 952  | 108   | 5      | 60.7 | 95.2 | -    | 73.1     | 260  | 900  | 36 |     |       |   |
| 1000  | 40          | 1016.0 | 1195    | <b>40</b> | 32  | 3    | 1090   | 1130 | 33   | 28 | 1021.0              | 60 | 1058 | 1066           | 5 | -     | - | -    | -  | 1000.2 | 1016.0 | 1052 | 116   | 5      | 70.1 | 111  | -    | 84.8     | 345  | 1000 | 40 |     |       |   |
| 1100  | 44          | 1117.6 | 1305    | <b>44</b> | 32  | 3    | 1200   | 1240 | 33   | 28 | 1122.0              | 71 | 1158 | 1170           | 7 | -     | - | -    | -  | 1098.6 | 1117.6 | 1162 | 136   | 8      | 81.6 | 146  | -    | 105      | 454  | 1100 | 44 |     |       |   |
| 1200  | 48          | 1219.2 | 1420    | <b>48</b> | 34  | 3    | 1305   | 1350 | 33   | 32 | 1224.0              | 77 | 1260 | 1272           | 7 | -     | - | -    | -  | 1200.2 | 1219.2 | 1272 | 155   | 8      | 101  | 190  | -    | 129      | 586  | 1200 | 48 |     |       |   |
| 1350  | 54          | 1371.6 | 1575    | <b>54</b> | 34  | 3    | 1460   | 1505 | 33   | 32 | 1376.0              | 80 | 1414 | 1426           | 7 | -     | - | -    | -  | 1346.2 | 1371.6 | 1427 | 164   | 8      | 116  | 240  | -    | 151      | 814  | 1350 | 54 |     |       |   |
| 1500  | 60          | 1524.0 | 1730    | <b>58</b> | 36  | 3    | 1615   | 1660 | 33   | 36 | 1529.0              | 86 | 1568 | 1580           | 7 | -     | - | -    | -  | 1498.6 | 1524.0 | 1582 | 172   | 10     | 137  | 284  | -    | 180      | 1060 | 1500 | 60 |     |       |   |

備考 1. SW/WNの内径は15~500A: SGP, 550~1000A: 管厚7.9、1100~1200A: 管厚9.5、1350~1500A: 管厚12.7を記載している。接合する鋼管の内径によって調整する  
 2. LJのコーナー (C<sub>0</sub>) はC面及びR面どちらでもよい。



材 料 JIS G 3101 SS400 (一般構造用圧延鋼材)  
 JIS G 3201 SF390A (炭素鋼鍛鋼品)  
 JIS G 3202 SFVC1 (圧力容器用炭素鋼鍛鋼品)  
 JIS G 4051 S20C (機械構造用炭素鋼鍛鋼品)

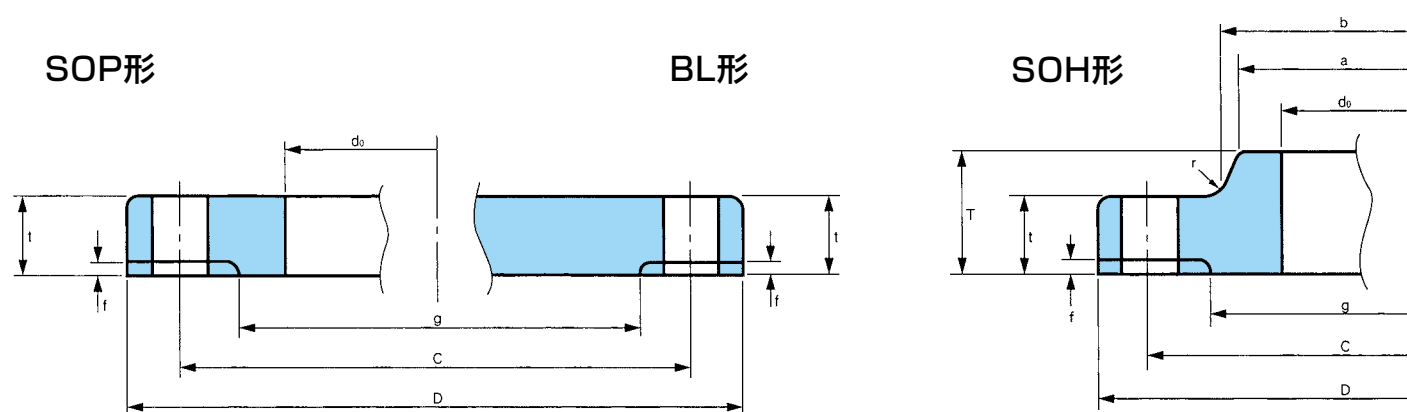
## JIS B 2220-2012

単位: mm

単位: mm

| 呼 び 径 | 適用管<br>の<br>外 径 |        | 共 通 部 分 |           |    |   |        |      |      |                | S O P 形 及 び S O H 形 |      |       |       |     |       |     |      |    |        |        |       |     |            |      |      | S W / W N 形 |      |      |      |    | W N 形   |    |     |     |   | 質 量 (kg) |  | 呼 び 径 |  |
|-------|-----------------|--------|---------|-----------|----|---|--------|------|------|----------------|---------------------|------|-------|-------|-----|-------|-----|------|----|--------|--------|-------|-----|------------|------|------|-------------|------|------|------|----|---------|----|-----|-----|---|----------|--|-------|--|
|       |                 |        | 外径      |           | 厚み |   | ガスケット座 |      | ボルト穴 |                | 内 径                 | 全長   | ハブ部分  |       |     | LJ    |     | TR   | SW | SW/WN  | ハブ部    |       | 全長  | すみ肉<br>の半径 | SOP  | WN   | LJ          | SOH  | BL   | A    | B  |         |    |     |     |   |          |  |       |  |
|       |                 |        | D       | t         | f  | g | C      | 径    | 数    | d <sub>0</sub> |                     |      | T     | ハブ先   | ハブ元 | 半径    | 内 径 |      |    |        | 面取り    | ねじの呼び |     |            |      |      |             |      |      |      |    | ソケットの深さ | 内径 | ハブ先 | ハブ元 | r |          |  |       |  |
| 10    | ⅜               | 17.3   | 90      | 12        | 12 | 1 | 46     | 65   | 15   | 4              | 17.8                | 16   | 23    | 26    | 4   | —     | —   | Rc⅜  | 10 | 12.7   | 17.3   | 28    | 29  | 4          | 0.51 | 0.55 | —           | 0.52 | 0.53 | 10   | ⅜  |         |    |     |     |   |          |  |       |  |
| 15    | ½               | 21.7   | 95      | 12        | 12 | 1 | 51     | 70   | 15   | 4              | 22.2                | 16   | 27    | 30    | 4   | 23.4  | 3   | Rc½  | 10 | 16.1   | 21.7   | 33    | 31  | 4          | 0.56 | 0.63 | 0.56        | 0.58 | 0.60 | 15   | ½  |         |    |     |     |   |          |  |       |  |
| 20    | ¾               | 27.2   | 100     | 14        | 14 | 1 | 56     | 75   | 15   | 4              | 27.7                | 20   | 33    | 36    | 4   | 28.9  | 3   | Rc¾  | 13 | 21.6   | 27.2   | 38    | 32  | 4          | 0.72 | 0.80 | 0.71        | 0.75 | 0.79 | 20   | ¾  |         |    |     |     |   |          |  |       |  |
| 25    | 1               | 34.0   | 125     | 14        | 14 | 1 | 67     | 90   | 19   | 4              | 34.5                | 20   | 41    | 44    | 4   | 35.6  | 3   | Rc1  | 13 | 27.6   | 34.0   | 47    | 36  | 4          | 1.12 | 1.26 | 1.11        | 1.17 | 1.22 | 25   | 1  |         |    |     |     |   |          |  |       |  |
| 32    | 1¼              | 42.7   | 135     | 16        | 16 | 2 | 76     | 100  | 19   | 4              | 43.2                | 22   | 50    | 53    | 4   | 44.3  | 4   | Rc1¼ | 13 | 35.7   | 42.7   | 56    | 38  | 4          | 1.47 | 1.67 | 1.45        | 1.54 | 1.66 | 32   | 1¼ |         |    |     |     |   |          |  |       |  |
| 40    | 1½              | 48.6   | 140     | 16        | 16 | 2 | 81     | 105  | 19   | 4              | 49.1                | 24   | 56    | 60    | 4   | 50.4  | 4   | Rc1½ | 13 | 41.6   | 48.6   | 62    | 38  | 4          | 1.55 | 1.78 | 1.53        | 1.65 | 1.79 | 40   | 1½ |         |    |     |     |   |          |  |       |  |
| 50    | 2               | 60.5   | 155     | 16        | 16 | 2 | 96     | 120  | 19   | 4              | 61.1                | 24   | 69    | 73    | 4   | 62.7  | 4   | Rc2  | 16 | 52.9   | 60.5   | 75    | 40  | 4          | 1.86 | 2.18 | 1.83        | 1.99 | 2.23 | 50   | 2  |         |    |     |     |   |          |  |       |  |
| 65    | 2½              | 76.3   | 175     | 18        | 18 | 2 | 116    | 140  | 19   | 4              | 77.1                | 27   | 86    | 91    | 4   | 78.7  | 5   | Rc2½ | 16 | 67.9   | 76.3   | 92    | 44  | 4          | 2.58 | 3.07 | 2.53        | 2.79 | 3.24 | 65   | 2½ |         |    |     |     |   |          |  |       |  |
| 80    | 3               | 89.1   | 185     | 18        | 18 | 2 | 126    | 150  | 19   | 8              | 90.0                | 30   | 99    | 105   | 4   | 91.6  | 5   | Rc3  | 16 | 80.7   | 89.1   | 105   | 45  | 5          | 2.58 | 3.17 | 2.52        | 2.90 | 3.48 | 80   | 3  |         |    |     |     |   |          |  |       |  |
| 90    | 3½              | 101.6  | 195     | 18        | 18 | 2 | 136    | 160  | 19   | 8              | 102.6               | —    | —     | —     | —   | 104.1 | 5   | —    | —  | 93.2   | 101.6  | 117   | 45  | 5          | 2.73 | 3.40 | 2.66        | —    | 3.90 | 90   | 3½ |         |    |     |     |   |          |  |       |  |
| 100   | 4               | 114.3  | 210     | 18        | 18 | 2 | 151    | 175  | 19   | 8              | 115.4               | 36   | 127   | 130   | 4   | 116.9 | 5   | Rc4  | —  | 105.3  | 114.3  | 130   | 45  | 5          | 3.10 | 3.89 | 3.02        | 3.70 | 4.57 | 100  | 4  |         |    |     |     |   |          |  |       |  |
| 125   | 5               | 139.8  | 250     | 20        | 20 | 2 | 182    | 210  | 23   | 8              | 141.2               | 40   | 154   | 161   | 4   | 143.0 | 6   | Rc5  | —  | 130.8  | 139.8  | 156   | 47  | 5          | 4.73 | 5.77 | 4.60        | 5.70 | 7.18 | 125  | 5  |         |    |     |     |   |          |  |       |  |
| 150   | 6               | 165.2  | 280     | 22        | 22 | 2 | 212    | 240  | 23   | 8              | 166.6               | 40   | 182   | 189   | 4   | 168.4 | 6   | Rc6  | —  | 155.2  | 165.2  | 184   | 53  | 5          | 6.30 | 7.86 | 6.14        | 7.48 | 10.1 | 150  | 6  |         |    |     |     |   |          |  |       |  |
| 175   | 7               | 190.7  | 305     | 22        | 22 | 2 | 237    | 265  | 23   | 12             | 192.1               | —    | —     | —     | —   | —     | —   | —    | —  | 180.1  | 190.7  | 210   | 55  | 5          | 6.75 | 8.70 | —           | —    | 11.8 | 175  | 7  |         |    |     |     |   |          |  |       |  |
| 200   | 8               | 216.3  | 330     | 22        | 22 | 2 | 262    | 290  | 23   | 12             | 218.0               | (32) | (234) | (238) | (6) | 219.5 | 6   | —    | —  | 204.7  | 216.3  | 238   | 58  | 5          | 7.46 | 10.1 | 7.28        | 7.98 | 13.9 | 200  | 8  |         |    |     |     |   |          |  |       |  |
| 225   | 9               | 241.8  | 350     | 22        | 22 | 2 | 282    | 310  | 23   | 12             | 243.7               | —    | —     | —     | —   | —     | —   | —    | —  | 229.4  | 241.8  | 261   | 58  | 5          | 7.70 | 10.6 | —           | —    | 15.8 | 225  | 9  |         |    |     |     |   |          |  |       |  |
| 250   | 10              | 267.4  | 400     | 24        | 24 | 2 | 324    | 355  | 25   | 12             | 269.5               | 36   | 288   | 292   | 6   | 271.7 | 6   | —    | —  | 254.2  | 267.4  | 292   | 65  | 6          | 11.8 | 16.0 | 12.3        | 12.7 | 22.6 | 250  | 10 |         |    |     |     |   |          |  |       |  |
| 300   | 12              | 318.5  | 445     | 24        | 24 | 3 | 368    | 400  | 25   | 16             | 321.0               | 38   | 340   | 346   | 6   | 322.8 | 9   | —    | —  | 304.7  | 318.5  | 345   | 68  | 6          | 12.6 | 18.1 | 13.2        | 13.8 | 27.8 | 300  | 12 |         |    |     |     |   |          |  |       |  |
| 350   | 14              | 355.6  | 490     | 26        | 26 | 3 | 413    | 445  | 25   | 16             | 358.1               | 42   | 380   | 386   | 6   | 360.2 | 9   | —    | —  | 339.8  | 355.6  | 388   | 79  | 6          | 16.3 | 24.8 | 17.4        | 18.2 | 36.9 | 350  | 14 |         |    |     |     |   |          |  |       |  |
| 400   | 16              | 406.4  | 560     | 28        | 28 | 3 | 475    | 510  | 27   | 16             | 409.0               | 44   | 436   | 442   | 6   | 411.2 | 9   | —    | —  | 390.6  | 406.4  | 442   | 85  | 6          | 23.2 | 34.2 | 24.8        | 25.8 | 52.1 | 400  | 16 |         |    |     |     |   |          |  |       |  |
| 450   | 18              | 457.2  | 620     | 30        | 30 | 3 | 530    | 565  | 27   | 20             | 460.0               | 48   | 496   | 502   | 6   | 462.3 | 9   | —    | —  | 441.4  | 457.2  | 495   | 90  | 6          | 29.3 | 42.7 | 32.3        | 33.4 | 68.4 | 450  | 18 |         |    |     |     |   |          |  |       |  |
| 500   | 20              | 508.0  | 675     | 30        | 30 | 3 | 585    | 620  | 27   | 20             | 511.0               | 48   | 548   | 554   | 6   | 514.4 | 9   | —    | —  | 492.2  | 508.0  | 546   | 99  | 6          | 33.3 | 50.3 | 36.4        | 38.0 | 81.6 | 500  | 20 |         |    |     |     |   |          |  |       |  |
| 550   | 22              | 558.8  | 745     | <b>34</b> | 32 | 3 | 640    | 680  | 33   | 20             | 562.0               | 52   | 604   | 610   | 6   | 565.2 | 9   | —    | —  | 543.0  | 558.8  | 597   | 111 | 6          | 42.9 | 64.4 | 47.7        | 49.4 | 112  | 550  | 22 |         |    |     |     |   |          |  |       |  |
| 600   | 24              | 609.6  | 795     | <b>36</b> | 32 | 3 | 690    | 730  | 33   | 24             | 613.0               | 52   | 656   | 662   | 6   | 616.0 | 9   | —    | —  | 593.8  | 609.6  | 648   | 112 | 6          | 45.4 | 69.1 | 50.8        | 52.6 | 134  | 600  | 24 |         |    |     |     |   |          |  |       |  |
| 650   | 26              | 660.4  | 845     | <b>38</b> | 34 | 3 | 740    | 780  | 33   | 24             | 664.0               | 56   | 706   | 712   | 6   | —     | —   | —    | —  | 644.6  | 660.4  | 700   | 116 | 6          | 51.8 | 78.7 | —           | 60.2 | 161  | 650  | 26 |         |    |     |     |   |          |  |       |  |
| 700   | 28              | 711.2  | 905     | <b>40</b> | 34 | 3 | 800    | 840  | 33   | 24             | 715.0               | 58   | 762   | 770   | 6   | —     | —   | —    | —  | 695.4  | 711.2  | 754   | 132 | 6          | 59.0 | 94.5 | —           | 70.2 | 196  | 700  | 28 |         |    |     |     |   |          |  |       |  |
| 750   | 30              | 762.0  | 970     | <b>44</b> | 36 | 3 | 855    | 900  | 33   | 24             | 766.0               | 62   | 816   | 824   | 6   | —     | —   | —    | —  | 746.2  | 762.0  | 807   | 139 | 6          | 72.8 | 114  | —           | 86.5 | 248  | 750  | 30 |         |    |     |     |   |          |  |       |  |
| 800   | 32              | 812.8  | 1020    | <b>46</b> | 36 | 3 | 905    | 950  | 33   | 28             | 817.0               | 64   | 868   | 876   | 6   | —     | —   | —    | —  | 797.0  | 812.8  | 858   | 139 | 6          | 76.0 | 120  | —           | 92.0 | 286  | 800  | 32 |         |    |     |     |   |          |  |       |  |
| 850   | 34              | 863.6  | 1070    | <b>48</b> | 36 | 3 | 955    | 1000 | 33   | 28             | 868.0               | 66   | 920   | 928   | 6   | —     | —   | —    | —  | 847.8  | 863.6  | 908   | 139 | 6          | 80.1 | 126  | —           | 98.7 | 330  | 850  | 34 |         |    |     |     |   |          |  |       |  |
| 900   | 36              | 914.4  | 1120    | <b>50</b> | 38 | 3 | 1005   | 1050 | 33   | 28             | 919.0               | 70   | 971   | 979   | 6   | —     | —   | —    | —  | 898.6  | 914.4  | 959   | 140 | 6          | 88.9 | 138  | —           | 110  | 377  | 900  | 36 |         |    |     |     |   |          |  |       |  |
| 1000  | 40              | 1016.0 | 1235    | <b>56</b> | 40 | 3 | 1110   | 1160 | 39   | 28             | 1021.0              | 74   | 1073  | 1081  | 6   | —     | —   | —    | —  | 1000.2 | 1016.0 | 1065  | 151 | 6          | 109  | 171  | —           | 133  | 512  | 1000 | 40 |         |    |     |     |   |          |  |       |  |
| 1100  | 44              | 1117.6 | 1345    | <b>62</b> | 42 | 3 | 1220   | 1270 | 39   | 28             | 1122.0              | 95   | 1175  | 1185  | 8   | —     | —   | —    | —  | 1098.6 | 1117.6 | 1174  | 170 | 10         | 131  | 222  | —           | 175  | 675  | 1100 | 44 |         |    |     |     |   |          |  |       |  |
| 1200  | 48              | 1219.2 | 1465    | <b>66</b> | 44 | 3 | 1325   | 1380 | 39   | 32             | 1224.0              | 101  | 1278  | 1290  | 8   | —     | —   | —    | —  | 1200.2 | 1219.2 | 1281  | 182 | 10         | 163  | 275  | —           | 215  | 854  | 1200 | 48 |         |    |     |     |   |          |  |       |  |
| 1350  | 54              | 1371.6 | 1630    | <b>74</b> | 48 | 3 | 1480   | 1540 | 45   | 36             | 1376.0              | 110  | 1432  | 1450  | 8   | —     | —   | —    | —  | 1346.2 | 1371.6 | 1438  | 200 | 10         | 204  | 368  | —           | 274  | 1180 | 1350 | 54 |         |    |     |     |   |          |  |       |  |
| 1500  | 60              | 1524.0 | 1795    | <b>82</b> | 50 | 3 | 1635   | 1700 | 45   | 40             | 1529.0              | 123  | 1585  | 1605  | 8   | —     | —   | —    | —  | 1498.6 | 1524.0 | 1598  | 218 | 12         | 248  | 459  | —           | 340  | 1590 | 1500 | 60 |         |    |     |     |   |          |  |       |  |

備考 1. SW/WNの内径は15~500A: SGP、550-1100A: 管厚7.9、1100~1200A: 管厚9.5、1350~1500A: 管厚12.7を記載している。接合する鋼管の内径によって調整する  
 2. LJのコーナー (C<sub>0</sub>) はC面及びR面どちらでもよい。



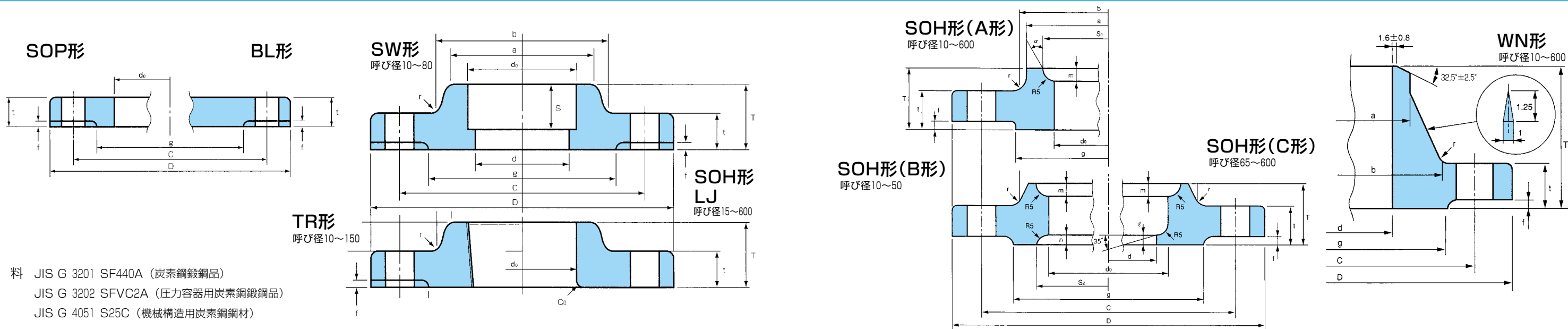
材 料 JIS G 3201 SF440A (炭素鋼鍛鋼品)  
 JIS G 3202 SFVC2A (圧力容器用炭素鋼鍛鋼品)  
 JIS G 4051 S25C (機械構造用炭素鋼鋼材)

## JIS B 2220-2012

単位：mm

| 呼 び 径 | 適用管<br>の<br>外径 | 内径             | 外径     | 厚み   | 全長 | ハブ部分 |      |      | ガスケット座 |    | ボルト穴 |      | 質 量 (kg) |      |      |      |      |
|-------|----------------|----------------|--------|------|----|------|------|------|--------|----|------|------|----------|------|------|------|------|
|       |                |                |        |      |    | ハブ先  | ハブ元  | 半径   | 座厚     | 座径 | 中心径  | 径    | 数        | SOP形 | SOH形 | BL形  |      |
| A     | B              | d <sub>o</sub> | D      | t    | T  | a    | b    | r    | f      | g  | C    |      |          |      |      |      |      |
| 10    | 3/8            | 17.3           | 17.8   | 90   | 12 | 16   | 26   | 28   | 4      | 1  | 46   | 65   | 15       | 4    | 0.51 | 0.52 | 0.53 |
| 15    | 1/2            | 21.7           | 22.2   | 95   | 12 | 16   | 30   | 32   | 4      | 1  | 51   | 70   | 15       | 4    | 0.56 | 0.58 | 0.60 |
| 20    | 3/4            | 27.2           | 27.7   | 100  | 14 | 20   | 38   | 42   | 4      | 1  | 56   | 75   | 15       | 4    | 0.72 | 0.75 | 0.79 |
| 25    | 1              | 34.0           | 34.5   | 125  | 14 | 20   | 46   | 50   | 4      | 1  | 67   | 90   | 19       | 4    | 1.12 | 1.16 | 1.22 |
| 32    | 1 1/4          | 42.7           | 43.2   | 135  | 16 | 22   | 56   | 60   | 5      | 2  | 76   | 100  | 19       | 4    | 1.47 | 1.53 | 1.66 |
| 40    | 1 1/2          | 48.6           | 49.1   | 140  | 16 | 24   | 62   | 66   | 5      | 2  | 81   | 105  | 19       | 4    | 1.55 | 1.64 | 1.79 |
| 50    | 2              | 60.5           | 61.1   | 155  | 16 | 24   | 76   | 80   | 5      | 2  | 96   | 120  | 19       | 8    | 1.7  | 1.83 | 2.09 |
| 65    | 2 1/2          | 76.3           | 77.1   | 175  | 18 | 26   | 94   | 98   | 5      | 2  | 116  | 140  | 19       | 8    | 2.4  | 2.58 | 3.08 |
| 80    | 3              | 89.1           | 90.0   | 200  | 20 | 28   | 108  | 112  | 6      | 2  | 132  | 160  | 23       | 8    | 3.5  | 3.61 | 4.41 |
| 90    | 3 1/2          | 101.6          | 102.6  | 210  | 20 | 30   | 120  | 124  | 6      | 2  | 145  | 170  | 23       | 8    | 3.7  | 3.89 | 4.92 |
| 100   | 4              | 114.3          | 115.4  | 225  | 22 | 34   | 134  | 138  | 6      | 2  | 160  | 185  | 23       | 8    | 4.5  | 4.87 | 6.29 |
| 125   | 5              | 139.8          | 141.2  | 270  | 22 | 34   | 164  | 170  | 6      | 2  | 195  | 225  | 25       | 8    | 6.5  | 7.09 | 9.21 |
| 150   | 6              | 165.2          | 166.6  | 305  | 24 | 38   | 196  | 202  | 6      | 2  | 230  | 260  | 25       | 12   | 8.7  | 9.57 | 12.7 |
| 200   | 8              | 216.3          | 218.0  | 350  | 26 | 40   | 244  | 252  | 6      | 2  | 275  | 305  | 25       | 12   | 10.9 | 12.0 | 18.4 |
| 250   | 10             | 267.4          | 269.5  | 430  | 28 | 44   | 304  | 312  | 6      | 2  | 345  | 380  | 27       | 12   | 18.0 | 20.1 | 30.4 |
| 300   | 12             | 318.5          | 321.0  | 480  | 30 | 48   | 354  | 364  | 8      | 3  | 395  | 430  | 27       | 16   | 21.5 | 24.3 | 40.5 |
| 350   | 14             | 355.6          | 358.1  | 540  | 34 | 52   | 398  | 408  | 8      | 3  | 440  | 480  | 33       | 16   | 30.8 | 34.4 | 57.5 |
| 400   | 16             | 406.4          | 409.0  | 605  | 38 | 60   | 446  | 456  | 10     | 3  | 495  | 540  | 33       | 16   | 42.8 | 47.4 | 81.7 |
| 450   | 18             | 457.2          | 460.0  | 675  | 40 | 64   | 504  | 514  | 10     | 3  | 560  | 605  | 33       | 20   | 55.1 | 61.8 | 107  |
| 500   | 20             | 508.0          | 511.0  | 730  | 42 | 68   | 558  | 568  | 10     | 3  | 615  | 660  | 33       | 20   | 65.1 | 73.7 | 132  |
| 550   | 22             | 558.8          | 562.0  | 795  | 44 | 70   | 612  | 622  | 10     | 3  | 670  | 720  | 39       | 20   | 77.9 | 87.9 | 163  |
| 600   | 24             | 609.6          | 613.0  | 845  | 46 | 74   | 666  | 676  | 10     | 3  | 720  | 770  | 39       | 24   | 86.0 | 98.4 | 192  |
| 650   | 26             | 660.4          | 664.0  | 895  | 48 | 77   | 704  | 726  | 10     | 5  | 770  | 820  | 39       | 24   | 96.3 | 101  | 227  |
| 700   | 28             | 711.2          | 715.0  | 960  | 50 | 80   | 754  | 776  | 10     | 5  | 820  | 875  | 42       | 24   | 114  | 120  | 272  |
| 750   | 30             | 762.0          | 766.0  | 1020 | 52 | 83   | 806  | 832  | 10     | 5  | 880  | 935  | 42       | 24   | 132  | 141  | 321  |
| 800   | 32             | 812.8          | 817.0  | 1085 | 54 | 86   | 865  | 885  | 10     | 5  | 930  | 990  | 48       | 24   | 152  | 161  | 375  |
| 850   | 34             | 863.6          | 868.0  | 1135 | 56 | 89   | 916  | 936  | 10     | 5  | 980  | 1040 | 48       | 24   | 166  | 177  | 428  |
| 900   | 36             | 914.4          | 919.0  | 1185 | 58 | 93   | 968  | 986  | 10     | 5  | 1030 | 1090 | 48       | 28   | 178  | 191  | 481  |
| 1000  | 40             | 1016.0         | 1021.0 | 1320 | 62 | 99   | 1070 | 1098 | 12     | 5  | 1140 | 1210 | 56       | 28   | 235  | 230  | 636  |
| 1100  | 44             | 1117.6         | 1123.0 | 1420 | 66 | 105  | 1180 | 1200 | 12     | 5  | 1240 | 1310 | 56       | 32   | 267  | 289  | 784  |
| 1200  | 48             | 1219.2         | 1224.0 | 1530 | 70 | 112  | 1282 | 1302 | 12     | 5  | 1350 | 1420 | 56       | 32   | 321  | 348  | 972  |
| 1300  | 52             | 1320.8         | 1326.0 | 1645 | 74 | -    | -    | -    | -      | 5  | 1450 | 1530 | 62       | 32   | 378  | -    | 1185 |
| 1350  | 54             | 1371.6         | 1377.0 | 1700 | 76 | -    | -    | -    | -      | 5  | 1510 | 1590 | 62       | 32   | 410  | -    | 1303 |
| 1400  | 56             | 1422.4         | 1428.0 | 1755 | 78 | -    | -    | -    | -      | 5  | 1560 | 1640 | 62       | 36   | 436  | -    | 1422 |
| 1500  | 60             | 1524.0         | 1529.0 | 1865 | 80 | -    | -    | -    | -      | 5  | 1670 | 1750 | 62       | 36   | 496  | -    | 1656 |

備考 1. JIS B2220は、呼び径10～600のSOH形FFとBL形FFを規定しており、650A以上はJIS B2238の基準寸法による。  
 2. 16Kフランジには、上記以外にSW・LJ・TR・WNの規格がある。



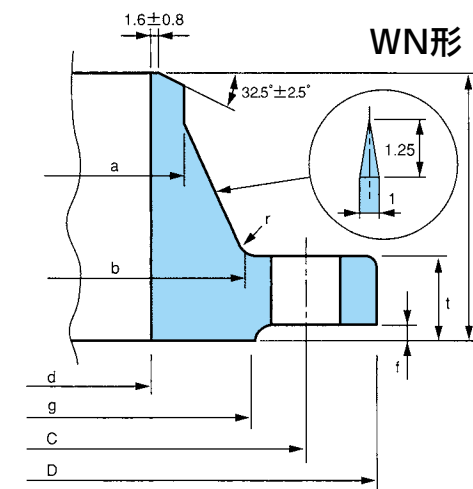
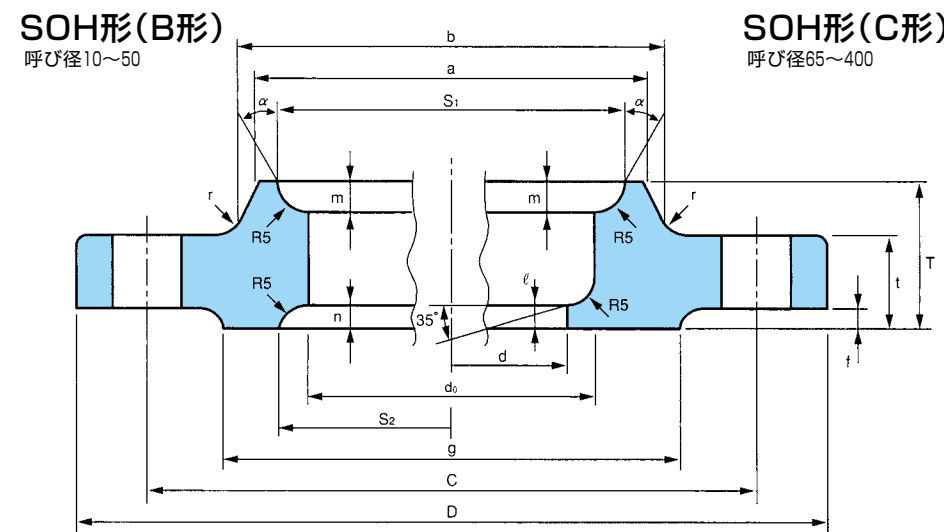
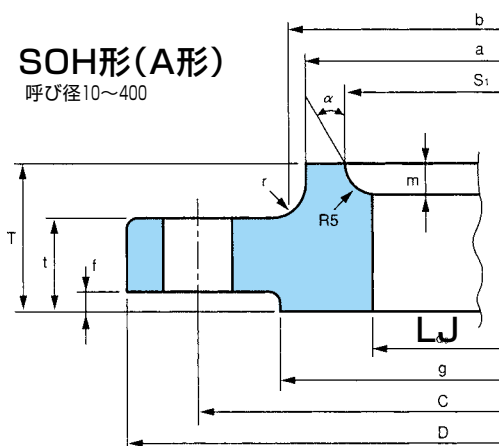
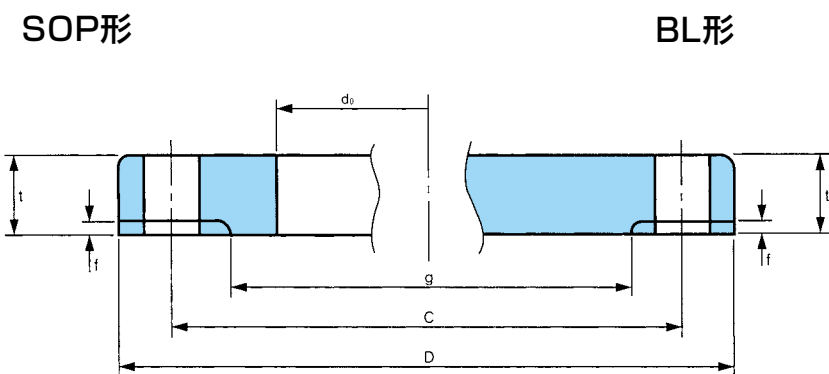
材 料 JIS G 3201 SF440A (炭素鋼鍛鋼品)  
 JIS G 3202 SFVC2A (圧力容器用炭素鋼鍛鋼品)  
 JIS G 4051 S25C (機械構造用炭素鋼鋼材)

## JIS B 2220-2012

単位: mm

| 呼 び 径 | 適用管の<br>外 径 | 共 通 部 分 |      |        |    |      |      |     |    | S O P 形 |     |     |     |     | S O H 径 |    |     | W N / S W 形    |       | W N 形          |     | S O H (A・B・C形) |    |    |                |     |                |      |      | 質 量 (kg) |      |      |     |       | 呼 び 径 |    |
|-------|-------------|---------|------|--------|----|------|------|-----|----|---------|-----|-----|-----|-----|---------|----|-----|----------------|-------|----------------|-----|----------------|----|----|----------------|-----|----------------|------|------|----------|------|------|-----|-------|-------|----|
|       |             | D       | t    | ガスケット座 |    | ボルト穴 |      | 内 径 | 全長 | ハブ部分    |     |     | 内 径 | 面取り | ソケットの深さ | 内径 | ハブ部 |                | 全長    | 溶接部の寸法         |     |                |    |    |                |     |                | SOH  |      | WN       | SOH  | BL   | A   | B     |       |    |
|       |             |         |      | 座厚     | 座径 | 中心径  | 径    |     |    | 数       | ハブ先 | ハブ元 |     |     |         |    | 半径  | d <sub>o</sub> |       | C <sub>o</sub> | S   | a              | b  | T  | S <sub>1</sub> | m   | S <sub>2</sub> | n    | α    |          |      |      |     |       | ℓ     | A形 |
| 10    | 3/8         | 17.3    | 90   | 14     | 1  | 46   | 65   | 15  | 4  | 17.8    | 20  | 30  | 32  | 4   | -       | -  | 10  | 12.7           | 17.3  | 29             | 33  | 27             | 4  | 27 | 4              | -   | -              | 0.58 | 0.58 | 0.61     | 0.58 | 0.59 | 10  | 3/8   |       |    |
| 15    | 1/2         | 21.7    | 95   | 14     | 1  | 51   | 70   | 15  | 4  | 22.2    | 20  | 34  | 36  | 4   | 23.4    | 3  | 10  | 16.1           | 21.7  | 34             | 34  | 31             | 4  | 31 | 4              | -   | -              | 0.65 | 0.64 | 0.70     | 0.65 | 0.67 | 15  | 1/2   |       |    |
| 20    | 3/4         | 27.2    | 100  | 16     | 1  | 56   | 75   | 15  | 4  | 27.7    | 22  | 40  | 42  | 4   | 28.9    | 3  | 13  | 21.4           | 27.2  | 39             | 36  | 37             | 4  | 37 | 4              | -   | -              | 0.81 | 0.80 | 0.88     | 0.80 | 0.86 | 20  | 3/4   |       |    |
| 25    | 1           | 34.0    | 125  | 16     | 1  | 67   | 90   | 19  | 4  | 34.5    | 24  | 48  | 50  | 4   | 35.6    | 3  | 13  | 27.2           | 34.0  | 47             | 38  | 44             | 4  | 44 | 4.5            | -   | -              | 1.27 | 1.26 | 1.37     | 1.25 | 1.34 | 25  | 1     |       |    |
| 32    | 1 1/4       | 42.7    | 135  | 18     | 2  | 76   | 100  | 19  | 4  | 43.2    | 26  | 56  | 60  | 5   | 44.3    | 4  | 13  | 35.5           | 42.7  | 56             | 41  | 52             | 4  | 53 | 5              | -   | -              | 1.58 | 1.57 | 1.73     | 1.57 | 1.73 | 32  | 1 1/4 |       |    |
| 40    | 1 1/2       | 48.6    | 140  | 18     | 2  | 81   | 105  | 19  | 4  | 49.1    | 26  | 62  | 66  | 5   | 50.4    | 4  | 13  | 41.2           | 48.6  | 62             | 41  | 58             | 4  | 59 | 5.5            | -   | -              | 1.68 | 1.66 | 1.85     | 1.66 | 1.87 | 40  | 1 1/2 |       |    |
| 50    | 2           | 60.5    | 155  | 18     | 2  | 96   | 120  | 19  | 8  | 61.1    | 26  | 76  | 80  | 5   | 62.7    | 4  | 16  | 52.7           | 60.5  | 75             | 42  | 70             | 4  | 72 | 5.5            | -   | -              | 1.89 | 1.86 | 2.12     | 1.89 | 2.20 | 50  | 2     |       |    |
| 65    | 2 1/2       | 76.3    | 175  | 20     | 2  | 116  | 140  | 19  | 8  | 77.1    | 30  | 100 | 104 | 5   | 78.7    | 5  | 16  | 65.9           | 76.3  | 92             | 48  | 94             | 6  | -  | -              | 20° | 6              | 2.73 | 2.81 | 3.11     | 2.6  | 3.24 | 65  | 2 1/2 |       |    |
| 80    | 3           | 89.1    | 200  | 22     | 2  | 132  | 160  | 23  | 8  | 90.0    | 34  | 113 | 117 | 6   | 91.6    | 5  | 16  | 78.1           | 89.1  | 105            | 51  | 107            | 6  | -  | -              | 20° | 6              | 3.85 | 3.95 | 4.30     | 3.8  | 4.63 | 80  | 3     |       |    |
| 90    | 3 1/2       | 101.6   | 210  | 24     | 2  | 145  | 170  | 23  | 8  | 102.6   | 36  | 126 | 130 | 6   | 104.1   | 5  | -   | 90.2           | 101.6 | 118            | 54  | 120            | 6  | -  | -              | 20° | 6              | 4.47 | 4.59 | 5.08     | 4.4  | 5.67 | 90  | 3 1/2 |       |    |
| 100   | 4           | 114.3   | 225  | 24     | 2  | 160  | 185  | 23  | 8  | 115.4   | 36  | 138 | 142 | 6   | 116.9   | 5  | -   | 102.3          | 114.3 | 134            | 58  | 132            | 6  | -  | -              | 30° | 6              | 5.03 | 5.18 | 5.95     | 4.9  | 6.61 | 100 | 4     |       |    |
| 125   | 5           | 139.8   | 270  | 26     | 2  | 195  | 225  | 25  | 8  | 141.2   | 40  | 166 | 172 | 6   | 143.0   | 6  | -   | 126.6          | 139.8 | 162            | 64  | 160            | 7  | -  | -              | 30° | 6              | 7.94 | 8.15 | 9.31     | 7.8  | 10.5 | 125 | 5     |       |    |
| 150   | 6           | 165.2   | 305  | 28     | 2  | 230  | 260  | 25  | 12 | 166.6   | 42  | 196 | 202 | 6   | 168.4   | 6  | -   | 151.0          | 165.2 | 192            | 73  | 186            | 8  | -  | -              | 30° | 6              | 10.4 | 10.7 | 12.6     | 10.1 | 14.4 | 150 | 6     |       |    |
| 200   | 8           | 216.3   | 350  | 30     | 2  | 275  | 305  | 25  | 12 | 218.0   | 46  | 244 | 252 | 6   | 219.5   | 6  | -   | 199.9          | 216.3 | 244            | 77  | 237            | 9  | -  | -              | 30° | 6              | 13.1 | 13.6 | 16.6     | 12.6 | 20.8 | 200 | 8     |       |    |
| 250   | 10          | 267.4   | 430  | 34     | 2  | 345  | 380  | 27  | 12 | 269.5   | 52  | 304 | 312 | 6   | 271.7   | 6  | -   | 248.8          | 267.4 | 298            | 87  | 290            | 10 | -  | -              | 30° | 6              | 23.1 | 23.8 | 28.3     | 21.9 | 36.2 | 250 | 10    |       |    |
| 300   | 12          | 318.5   | 480  | 36     | 2  | 395  | 430  | 27  | 16 | 321.0   | 56  | 354 | 364 | 8   | 322.8   | 9  | -   | 297.9          | 318.5 | 352            | 94  | 345            | 11 | -  | -              | 30° | 6              | 27.2 | 28.1 | 34.9     | 25.8 | 47.4 | 300 | 12    |       |    |
| 350   | 14          | 355.6   | 540  | 40     | 3  | 440  | 480  | 33  | 16 | 358.1   | 62  | 398 | 408 | 8   | 360.2   | 9  | -   | 333.4          | 355.6 | 398            | 110 | 384            | 12 | -  | -              | 35° | 6              | 38.4 | 39.5 | 50.2     | 36.2 | 66.1 | 350 | 14    |       |    |
| 400   | 16          | 406.4   | 605  | 46     | 3  | 495  | 540  | 33  | 16 | 409     | 70  | 446 | 456 | 10  | 411.2   | 9  | -   | 381.0          | 406.4 | 452            | 123 | 437            | 13 | -  | -              | 35° | 7              | 53.9 | 58.5 | 71.7     | 51.7 | 97.0 | 400 | 16    |       |    |
| 450   | 18          | 457.2   | 675  | 48     | 3  | 560  | 605  | 33  | 20 | 460     | 78  | 504 | 514 | 10  | 462.3   | 9  | -   | 431.8          | 457.2 | 510            | 134 | 490            | 15 | -  | -              | 35° | 7              | 71.0 | 72.9 | 92.8     | 66.1 | 126  | 450 | 18    |       |    |
| 500   | 20          | 508.0   | 730  | 50     | 3  | 615  | 660  | 33  | 20 | 511     | 84  | 558 | 568 | 10  | 514.4   | 9  | -   | 482.6          | 508.0 | 561            | 136 | 544            | 16 | -  | -              | 35° | 7              | 84.6 | 86.7 | 108      | 77.4 | 155  | 500 | 20    |       |    |
| 550   | 22          | 558.8   | 795  | 52     | 3  | 670  | 720  | 39  | 20 | 562     | 90  | 612 | 622 | 10  | 565.2   | 9  | -   | 533.4          | 558.8 | 616            | 143 | 595            | 16 | -  | -              | 35° | 7              | 102  | 104  | 128      | 92.2 | 190  | 550 | 22    |       |    |
| 600   | 24          | 609.6   | 845  | 54     | 3  | 720  | 770  | 39  | 24 | 613     | 96  | 666 | 676 | 10  | 616.0   | 9  | -   | 584.2          | 609.6 | 670            | 149 | 646            | 18 | -  | -              | 35° | 7              | 115  | 117  | 144      | 101  | 223  | 600 | 24    |       |    |
| 650   | 26          | 660.4   | 945  | 60     | 5  | 790  | 850  | 48  | 24 | 664     | -   | -   | -   | -   | -       | -  | -   | -              | -     | -              | -   | -              | -  | -  | -              | -   | -              | -    | -    | -        | 148  | 312  | 650 | 26    |       |    |
| 700   | 28          | 711.2   | 995  | 64     | 5  | 840  | 900  | 48  | 24 | 715     | -   | -   | -   | -   | -       | -  | -   | -              | -     | -              | -   | -              | -  | -  | -              | -   | -              | -    | -    | -        | 168  | 370  | 700 | 28    |       |    |
| 750   | 30          | 762.0   | 1080 | 68     | 5  | 900  | 970  | 56  | 24 | 766     | -   | -   | -   | -   | -       | -  | -   | -              | -     | -              | -   | -              | -  | -  | -              | -   | -              | -    | -    | 213      | 460  | 750  | 30  |       |       |    |
| 800   | 32          | 812.8   | 1140 | 72     | 5  | 960  | 1030 | 56  | 24 | 817     | -   | -   | -   | -   | -       | -  | -   | -              | -     | -              | -   | -              | -  | -  | -              | -   | -              | -    | -    | -        | 249  | 547  | 800 | 32    |       |    |
| 850   | 34          | 863.6   | 1200 | 74     | 5  | 1020 | 1090 | 56  | 24 | 868     | -   | -   | -   | -   | -       | -  | -   | -              | -     | -              | -   | -              | -  | -  | -              | -   | -              | -    | -    | -        | 281  | 626  | 850 | 34    |       |    |
| 900   | 36          | 914.4   | 1250 | 76     | 5  | 1070 | 1140 | 56  | 28 | 919     | -   | -   | -   | -   | -       | -  | -   | -              | -     | -              | -   | -              | -  | -  | -              | -   | -              | -    | -    | -        | 297  | 695  | 900 | 36    |       |    |

備考 1. JIS B 2220は呼び径10~600のSOH形 RFを規定している。但し、SOH形 RF B形は呼び径10~50、C形は65~600のみを規定  
 2. 他はJIS B 2238の基準寸法による。  
 内径(d)はJIS G 3454、3455及び3456のスケジュール40の場合を参考として示した。ただし呼び径450以上は管厚を12.7mmとした。  
 3. TR形のネジはRc3/8~Rc6が規定されている。



材 料 JIS G 3201 SF440A (炭素鋼鍛鋼品)  
 JIS G 3202 SFVC2A (圧力容器用炭素鋼鍛鋼品)  
 JIS G 4051 S25C (機械構造用炭素鋼鋼材)  
 JIS G 3203 SFVA F1 (高温圧力容器用合金鋼鍛鋼品)  
 JIS G 3203 SFVA F11A (高温圧力容器用合金鋼鍛鋼品)

## JIS B 2220-2012

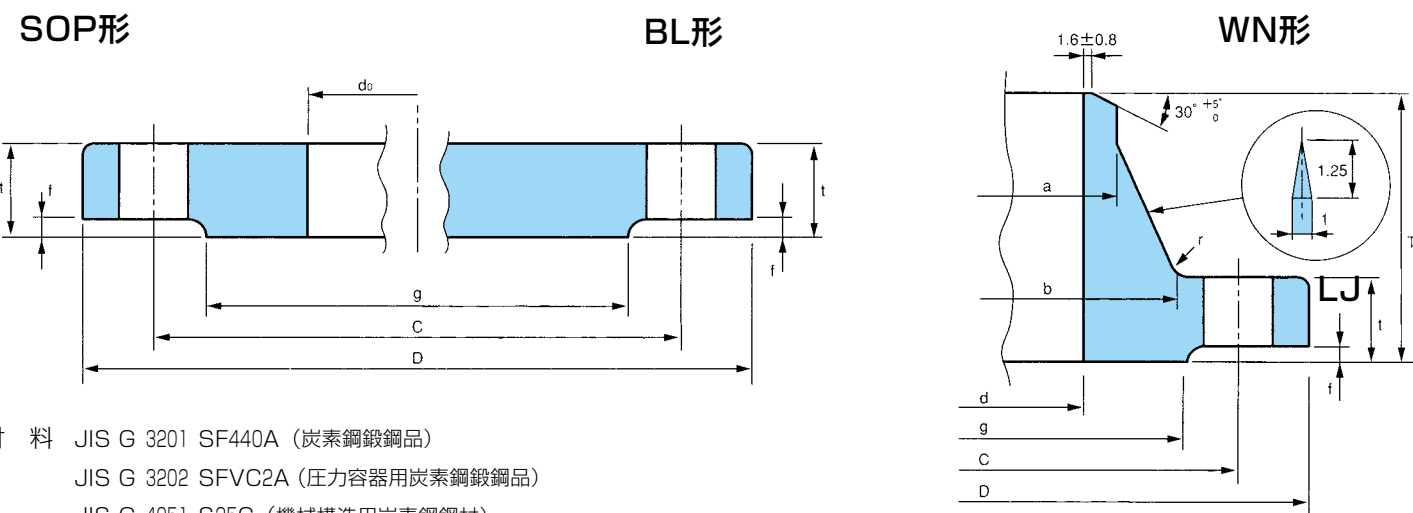
単位: mm

| 呼 び 径 | 適 用 管<br>の<br>外 径 |       | 共 通 部 分  |          |             |          |            |    |    | S O P 形 , S O H 形     |          |            |            |          |                  | S O H ( A · B · C 形 ) |                |            |                       |       |                |     |                |    |     | 質 量 (kg) |      |     |      |     | 呼 び 径 |      |       |      |       |     |    |
|-------|-------------------|-------|----------|----------|-------------|----------|------------|----|----|-----------------------|----------|------------|------------|----------|------------------|-----------------------|----------------|------------|-----------------------|-------|----------------|-----|----------------|----|-----|----------|------|-----|------|-----|-------|------|-------|------|-------|-----|----|
|       |                   |       | 外 径<br>D | 厚 み<br>t | ガ ス ケ ッ ト 座 |          | ボ ル ト 穴    |    |    | 内 径<br>d <sub>0</sub> | 全 長<br>T | ハ ブ 部 分    |            |          | 内 径<br>(C形)<br>d | SOH/WN<br>内径<br>d     | W N 形<br>ハ ブ 部 |            | 全 長<br>T <sub>1</sub> | r     | 溶 接 部 の 寸 法    |     |                |    |     |          | SOH形 | WN形 | SOP形 | BL形 | A     | B    |       |      |       |     |    |
|       |                   |       |          |          | 座 厚<br>f    | 座 径<br>g | 中 心 径<br>C | 径  | 数  |                       |          | ハ ブ 先<br>a | ハ ブ 元<br>b | 半 径<br>r |                  |                       | ハ ブ 先<br>a     | ハ ブ 元<br>b |                       |       | S <sub>1</sub> | m   | S <sub>2</sub> | n  | α   | ℓ        |      |     |      |     |       |      |       |      |       |     |    |
|       |                   |       |          |          |             |          |            |    |    |                       |          |            |            |          |                  |                       |                |            |                       |       |                |     |                |    |     |          |      |     |      |     |       |      | 座厚    | 座径   | 中心径   | 径   | 数  |
| 10    | ⅜                 | 17.3  | 110      | 16       | 1           | 52       | 75         | 19 | 4  | 17.8                  | 24       | 30         | 34         | 4        | —                | —                     | —              | —          | —                     | 27    | 4.0            | 27  | 4              | —  | —   | 1.00     | 1.00 | —   | 1.0  | 1.0 | 10    | ⅜    |       |      |       |     |    |
| 15    | ½                 | 21.7  | 115      | 18       | 1           | 55       | 80         | 19 | 4  | 22.2                  | 26       | 36         | 40         | 5        | —                | —                     | —              | —          | —                     | 16.1  | 21.7           | 40  | 45             | 6  | 31  | 4.0      | 40   | 5   | —    | —   | 1.24  | 1.22 | 1.33  | 1.2  | 1.25  | 15  | ½  |
| 20    | ¾                 | 27.2  | 120      | 18       | 1           | 60       | 85         | 19 | 4  | 27.7                  | 28       | 42         | 46         | 5        | —                | —                     | —              | —          | —                     | 21.4  | 27.2           | 44  | 45             | 6  | 37  | 5.0      | 44   | 5   | —    | —   | 1.36  | 1.34 | 1.45  | 1.3  | 1.38  | 20  | ¾  |
| 25    | 1                 | 34.0  | 130      | 20       | 1           | 70       | 95         | 19 | 4  | 34.5                  | 30       | 50         | 54         | 5        | —                | —                     | —              | —          | —                     | 27.2  | 34.0           | 52  | 48             | 6  | 44  | 6.0      | 52   | 5   | —    | —   | 1.77  | 1.75 | 1.92  | 1.7  | 1.84  | 25  | 1  |
| 32    | 1¼                | 42.7  | 140      | 22       | 2           | 80       | 105        | 19 | 4  | 43.2                  | 32       | 60         | 64         | 6        | —                | —                     | —              | —          | —                     | 35.5  | 42.7           | 62  | 52             | 6  | 52  | 6.0      | 60   | 5   | —    | —   | 2.17  | 2.15 | 2.39  | 2.2  | 2.32  | 32  | 1¼ |
| 40    | 1½                | 48.6  | 160      | 22       | 2           | 90       | 120        | 23 | 4  | 49.1                  | 34       | 66         | 70         | 6        | —                | —                     | —              | —          | —                     | 41.2  | 48.6           | 70  | 54             | 6  | 58  | 6.0      | 66   | 5   | —    | —   | 2.82  | 2.79 | 3.09  | 2.9  | 3.00  | 40  | 1½ |
| 50    | 2                 | 60.5  | 165      | 22       | 2           | 105      | 130        | 19 | 8  | 61.1                  | 36       | 82         | 86         | 6        | —                | —                     | —              | —          | —                     | 52.7  | 60.5           | 84  | 57             | 8  | 70  | 6.5      | 78   | 5   | —    | —   | 2.89  | 2.86 | 3.24  | 2.8  | 3.14  | 50  | 2  |
| 65    | 2½                | 76.3  | 200      | 26       | 2           | 130      | 160        | 23 | 8  | 77.1                  | 40       | 102        | 106        | 8        | 65.9             | —                     | —              | —          | —                     | 65.9  | 76.3           | 104 | 69             | 8  | 96  | 9.5      | —    | —   | 20°  | 6   | 4.88  | 4.96 | 5.70  | 4.8  | 5.50  | 65  | 2½ |
| 80    | 3                 | 89.1  | 210      | 28       | 2           | 140      | 170        | 23 | 8  | 90.0                  | 44       | 115        | 121        | 8        | 78.1             | —                     | —              | —          | —                     | 78.1  | 89.1           | 118 | 73             | 8  | 109 | 9.5      | —    | —   | 20°  | 6   | 5.70  | 5.80 | 6.72  | 5.6  | 6.63  | 80  | 3  |
| 90    | 3½                | 101.6 | 230      | 30       | 2           | 150      | 185        | 25 | 8  | 102.6                 | 46       | 128        | 134        | 8        | 90.2             | —                     | —              | —          | —                     | 90.2  | 101.6          | 130 | 74             | 8  | 122 | 9.5      | —    | —   | 20°  | 6   | 7.13  | 7.25 | 8.31  | 7.0  | 8.55  | 90  | 3½ |
| 100   | 4                 | 114.3 | 240      | 32       | 2           | 160      | 195        | 25 | 8  | 115.4                 | 48       | 141        | 147        | 8        | 102.3            | —                     | —              | —          | —                     | 102.3 | 114.3          | 142 | 76             | 8  | 135 | 9.5      | —    | —   | 20°  | 6   | 8.01  | 8.16 | 9.40  | 7.8  | 10.0  | 100 | 4  |
| 125   | 5                 | 139.8 | 275      | 36       | 2           | 195      | 230        | 25 | 8  | 141.2                 | 54       | 166        | 172        | 8        | 126.6            | —                     | —              | —          | —                     | 126.6 | 139.8          | 172 | 86             | 10 | 160 | 9.5      | —    | —   | 20°  | 6   | 11.6  | 11.9 | 14.0  | 11.4 | 15.3  | 125 | 5  |
| 150   | 6                 | 165.2 | 325      | 33       | 2           | 235      | 275        | 27 | 12 | 166.6                 | 58       | 196        | 204        | 8        | 151.0            | —                     | —              | —          | —                     | 151.0 | 165.2          | 202 | 95             | 10 | 186 | 9.5      | —    | —   | 20°  | 6   | 17.0  | 17.3 | 20.2  | 16.3 | 22.2  | 150 | 6  |
| 200   | 8                 | 216.3 | 370      | 42       | 2           | 280      | 320        | 27 | 12 | 218.0                 | 64       | 248        | 256        | 8        | 199.9            | —                     | —              | —          | —                     | 199.9 | 216.3          | 254 | 102            | 10 | 237 | 9.5      | —    | —   | 20°  | 6   | 22.2  | 22.6 | 27.2  | 21.1 | 32.6  | 200 | 8  |
| 250   | 10                | 267.4 | 450      | 48       | 2           | 345      | 390        | 33 | 12 | 269.5                 | 72       | 306        | 314        | 10       | 248.8            | —                     | —              | —          | —                     | 248.8 | 267.4          | 312 | 118            | 12 | 290 | 10.0     | —    | —   | 20°  | 6   | 36.8  | 37.5 | 45.2  | 35.0 | 55.2  | 250 | 10 |
| 300   | 12                | 318.5 | 515      | 52       | 3           | 405      | 450        | 33 | 16 | 321.0                 | 78       | 360        | 370        | 10       | 297.9            | —                     | —              | —          | —                     | 297.9 | 318.5          | 366 | 127            | 15 | 345 | 12.0     | —    | —   | 30°  | 6   | 49.1  | 50.0 | 61.0  | 47.0 | 77.9  | 300 | 12 |
| 350   | 14                | 355.6 | 560      | 54       | 3           | 450      | 495        | 33 | 16 | 358.1                 | 84       | 402        | 412        | 12       | 333.4            | —                     | —              | —          | —                     | 333.4 | 355.6          | 406 | 134            | 15 | 383 | 13.0     | —    | —   | 30°  | 6   | 60.4  | 61.5 | 74.5  | 56.6 | 96.9  | 350 | 14 |
| 400   | 16                | 406.4 | 630      | 60       | 3           | 510      | 560        | 39 | 16 | 409.0                 | 92       | 456        | 468        | 15       | 381.0            | —                     | —              | —          | —                     | 381.0 | 406.4          | 462 | 149            | 20 | 435 | 14.0     | —    | —   | 30°  | 7   | 82.0  | 83.7 | 103.0 | 76.9 | 136.0 | 400 | 16 |

備考 1. JIS B 2220には、呼び径10~400のSOH形RF、10~400のBL形RF及び15~400のWN形RFを規定しており、他は、JIS B 2238の基本寸法による。  
 2. SOH形RF(C形)及びWN形RFの内径d寸法は、JIS G 3354、JIS G 3455及びJIS G 3456のスケジュール40の場合を参考として示したものである。

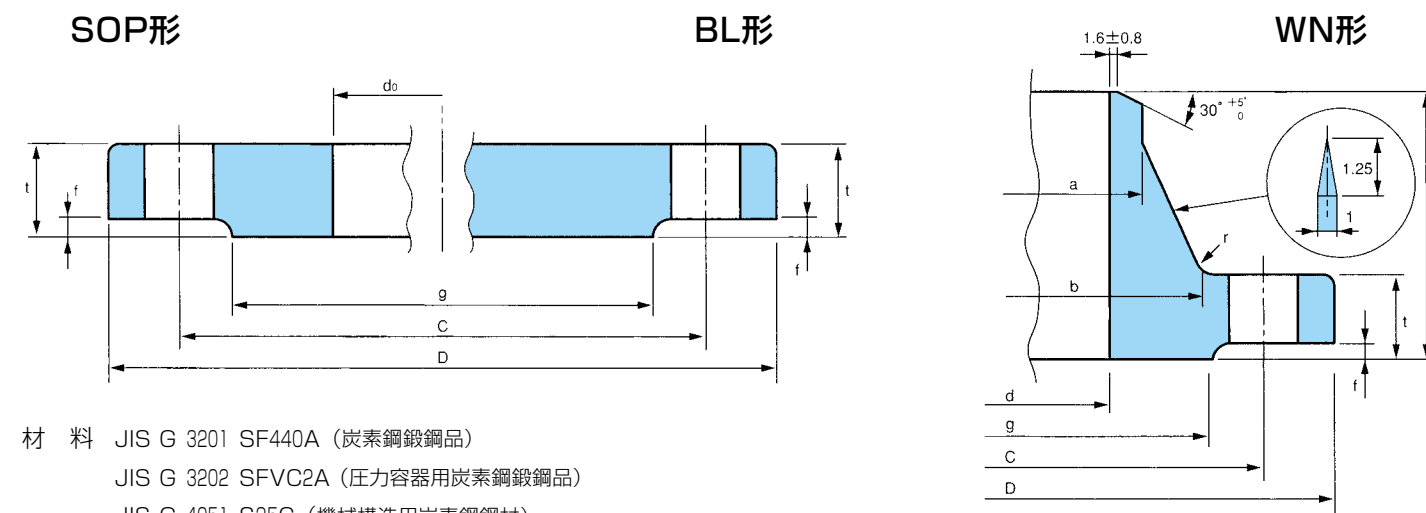


# 呼び圧力40Kフランジ



材 料 JIS G 3201 SF440A (炭素鋼鍛鋼品)  
 JIS G 3202 SFVC2A (圧力容器用炭素鋼鍛鋼品)  
 JIS G 4051 S25C (機械構造用炭素鋼鋼材)

# 呼び圧力63Kフランジ



材 料 JIS G 3201 SF440A (炭素鋼鍛鋼品)  
 JIS G 3202 SFVC2A (圧力容器用炭素鋼鍛鋼品)  
 JIS G 4051 S25C (機械構造用炭素鋼鋼材)

## JIS B 2220-2012

単位：mm

| 呼び径 | 適用管の外径 | 外径    | 内径             | 厚み    | ガスケット座 |   |     | ボルト穴 |    | W N 形 |       |       |     | 質 量 (kg) |      |      |      |
|-----|--------|-------|----------------|-------|--------|---|-----|------|----|-------|-------|-------|-----|----------|------|------|------|
|     |        |       |                |       | 座厚     | 径 | 中心径 | 径    | 数  | 内径    | ハブ先   | ハブ元   | 全長  | SOP形     | BL形  | WN形  |      |
| A   | B      | D     | d <sub>o</sub> | t     | f      | g | C   | 径    | 数  | d     | a     | b     | T   |          |      |      |      |
| 10  | ¾      | 17.3  | 110            | 17.8  | 18     | 1 | 52  | 75   | 19 | 4     | 12.7  | 17.3  | 36  | 45       | 1.2  | -    | -    |
| 15  | ½      | 21.7  | 115            | 22.2  | 20     | 1 | 55  | 80   | 19 | 4     | 16.1  | 21.7  | 40  | 48       | 1.3  | 1.40 | 1.47 |
| 20  | ¾      | 27.2  | 120            | 27.7  | 20     | 1 | 60  | 85   | 19 | 4     | 21.4  | 27.2  | 45  | 48       | 1.5  | 1.54 | 1.61 |
| 25  | 1      | 34.0  | 130            | 34.5  | 22     | 1 | 70  | 95   | 19 | 4     | 27.2  | 34.0  | 54  | 53       | 1.9  | 2.03 | 2.14 |
| 32  | 1¼     | 42.7  | 140            | 43.2  | 24     | 2 | 80  | 105  | 19 | 4     | 35.5  | 42.7  | 62  | 54       | 2.4  | 2.54 | 2.60 |
| 40  | 1½     | 48.6  | 160            | 49.1  | 24     | 2 | 90  | 120  | 23 | 4     | 41.2  | 48.6  | 72  | 59       | 3.1  | 3.29 | 3.41 |
| 50  | 2      | 60.5  | 165            | 61.1  | 26     | 2 | 105 | 130  | 19 | 8     | 52.7  | 60.5  | 87  | 65       | 3.3  | 3.74 | 3.88 |
| 65  | 2½     | 76.3  | 200            | 77.1  | 30     | 2 | 130 | 160  | 23 | 8     | 65.9  | 76.3  | 108 | 78       | 5.5  | 6.38 | 6.68 |
| 80  | 3      | 89.1  | 210            | 90.0  | 32     | 2 | 140 | 170  | 23 | 8     | 78.1  | 89.1  | 119 | 78       | 6.4  | 7.62 | 7.61 |
| 90  | 3½     | 101.6 | 230            | 102.6 | 34     | 2 | 150 | 185  | 25 | 8     | 90.2  | 101.6 | 130 | 79       | 7.9  | 9.73 | 9.31 |
| 100 | 4      | 114.3 | 250            | 115.4 | 36     | 2 | 165 | 205  | 25 | 8     | 102.3 | 114.3 | 146 | 85       | 9.9  | 12.4 | 11.8 |
| 125 | 5      | 139.8 | 300            | 141.2 | 40     | 2 | 200 | 250  | 27 | 8     | 126.6 | 139.8 | 186 | 108      | 15.9 | 20.2 | 20.3 |
| 150 | 6      | 165.2 | 355            | 166.6 | 44     | 2 | 240 | 295  | 33 | 12    | 151.0 | 165.2 | 215 | 117      | 23.2 | 30.0 | 29.2 |
| 200 | 8      | 216.3 | 405            | 218.0 | 50     | 2 | 290 | 345  | 33 | 12    | 199.9 | 216.3 | 270 | 130      | 32.1 | 45.7 | 41.9 |
| 250 | 10     | 267.4 | 475            | 269.5 | 56     | 2 | 355 | 410  | 33 | 12    | 248.8 | 267.4 | 333 | 152      | 48.6 | 72.3 | 66.1 |
| 300 | 12     | 318.5 | 540            | 321.0 | 60     | 3 | 410 | 470  | 39 | 16    | 297.9 | 318.5 | 380 | 153      | 61.1 | 97.0 | 81.2 |
| 350 | 14     | 355.6 | 585            | 358.1 | 64     | 3 | 455 | 515  | 39 | 16    | 333.4 | 355.6 | 425 | 168      | 75.2 | 123  | 103  |
| 400 | 16     | 406.4 | 645            | 409.0 | 70     | 3 | 515 | 570  | 39 | 16    | 381.0 | 406.4 | 466 | 168      | 97.4 | 167  | 127  |

備考 1. WN形の内径(d<sub>i</sub>)はJIS G 3454(圧力配管用炭素鋼鋼管)及びJIS G 3456(高温配管用炭素鋼鋼管)のスケジュール40の場合を参考として示したものである。

## JIS B 2220-2012

単位：mm

| 呼び径 | 適用管の外径 | 外径    | 内径             | 厚み    | ガスケット座 |   |     | ボルト穴 |    | W N 形 |       |       |     | 質 量 (kg) |       |      |      |
|-----|--------|-------|----------------|-------|--------|---|-----|------|----|-------|-------|-------|-----|----------|-------|------|------|
|     |        |       |                |       | 座厚     | 径 | 中心径 | 径    | 数  | 内径    | ハブ先   | ハブ元   | 全長  | SOP形     | BL形   | WN形  |      |
| A   | B      | D     | d <sub>o</sub> | t     | f      | g | C   | 径    | 数  | d     | a     | b     | T   |          |       |      |      |
| 10  | ¾      | 17.3  | 115            | 17.8  | 23     | 1 | 52  | 80   | 19 | 4     | 10.9  | 17.3  | 40  | 57       | 1.6   | -    | -    |
| 15  | ½      | 21.7  | 120            | 22.2  | 23     | 1 | 55  | 85   | 19 | 4     | 14.3  | 21.7  | 42  | 57       | 1.8   | 1.78 | 1.89 |
| 20  | ¾      | 27.2  | 135            | 27.7  | 25     | 1 | 60  | 95   | 23 | 4     | 19.4  | 27.2  | 46  | 57       | 2.4   | 2.41 | 2.51 |
| 25  | 1      | 34.0  | 140            | 34.5  | 27     | 1 | 70  | 100  | 23 | 4     | 25.0  | 34.0  | 55  | 61       | 2.7   | 2.83 | 2.98 |
| 32  | 1¼     | 42.7  | 150            | 43.2  | 30     | 2 | 80  | 110  | 23 | 4     | 32.9  | 42.7  | 60  | 61       | 3.4   | 3.60 | 3.65 |
| 40  | 1½     | 48.6  | 175            | 49.1  | 32     | 2 | 90  | 130  | 25 | 4     | 38.4  | 48.6  | 75  | 73       | 5.1   | 5.30 | 5.54 |
| 50  | 2      | 60.5  | 185            | 61.1  | 34     | 2 | 105 | 145  | 23 | 8     | 49.5  | 60.5  | 92  | 82       | 5.5   | 6.05 | 6.43 |
| 65  | 2½     | 76.3  | 220            | 77.1  | 38     | 2 | 130 | 175  | 25 | 8     | 62.3  | 76.3  | 118 | 101      | 5.8   | 9.84 | 10.9 |
| 80  | 3      | 89.1  | 230            | 90.0  | 40     | 2 | 140 | 185  | 25 | 8     | 73.9  | 89.1  | 130 | 103      | 9.9   | 11.5 | 12.4 |
| 90  | 3½     | 101.6 | 255            | 102.6 | 42     | 2 | 150 | 205  | 27 | 8     | 85.4  | 101.6 | 140 | 103      | 12.7  | 14.9 | 15.4 |
| 100 | 4      | 114.3 | 270            | 115.4 | 44     | 2 | 165 | 220  | 27 | 8     | 97.1  | 114.3 | 154 | 107      | 14.7  | 17.7 | 18.1 |
| 125 | 5      | 139.8 | 325            | 141.2 | 50     | 2 | 200 | 265  | 33 | 8     | 120.8 | 139.8 | 190 | 127      | 23.8  | 29.2 | 30.0 |
| 150 | 6      | 165.2 | 365            | 166.6 | 54     | 2 | 240 | 305  | 33 | 12    | 143.2 | 165.2 | 230 | 152      | 30.9  | 39.2 | 42.4 |
| 200 | 8      | 216.3 | 425            | 218.0 | 60     | 2 | 290 | 360  | 33 | 12    | 190.9 | 216.3 | 280 | 159      | 44.6  | 61.0 | 61.0 |
| 250 | 10     | 267.4 | 500            | 269.5 | 68     | 2 | 355 | 430  | 39 | 12    | 287.2 | 267.4 | 346 | 189      | 67.1  | 95.9 | 97.3 |
| 300 | 12     | 318.5 | 560            | 321.0 | 77     | 3 | 410 | 485  | 39 | 16    | 283.7 | 318.5 | 395 | 199      | 88.9  | 135  | 128  |
| 350 | 14     | 355.6 | 615            | 358.1 | 81     | 3 | 455 | 530  | 45 | 16    | 317.6 | 355.6 | 429 | 202      | 108.5 | 170  | 154  |
| 400 | 16     | 406.4 | 680            | 409.0 | 89     | 3 | 515 | 590  | 45 | 16    | 363.6 | 406.4 | 479 | 212      | 144.2 | 233  | 202  |

備考 1. 呼び圧力63kフランジは、JIS B 2220基準寸法に基づく設定の参考形状、寸法である。  
 2. WN形の内径(d<sub>i</sub>)はJIS G 3454(圧力配管用炭素鋼鋼管)及びJIS G 3456(高温配管用炭素鋼鋼管)のスケジュール40の場合を参考として示したものである。