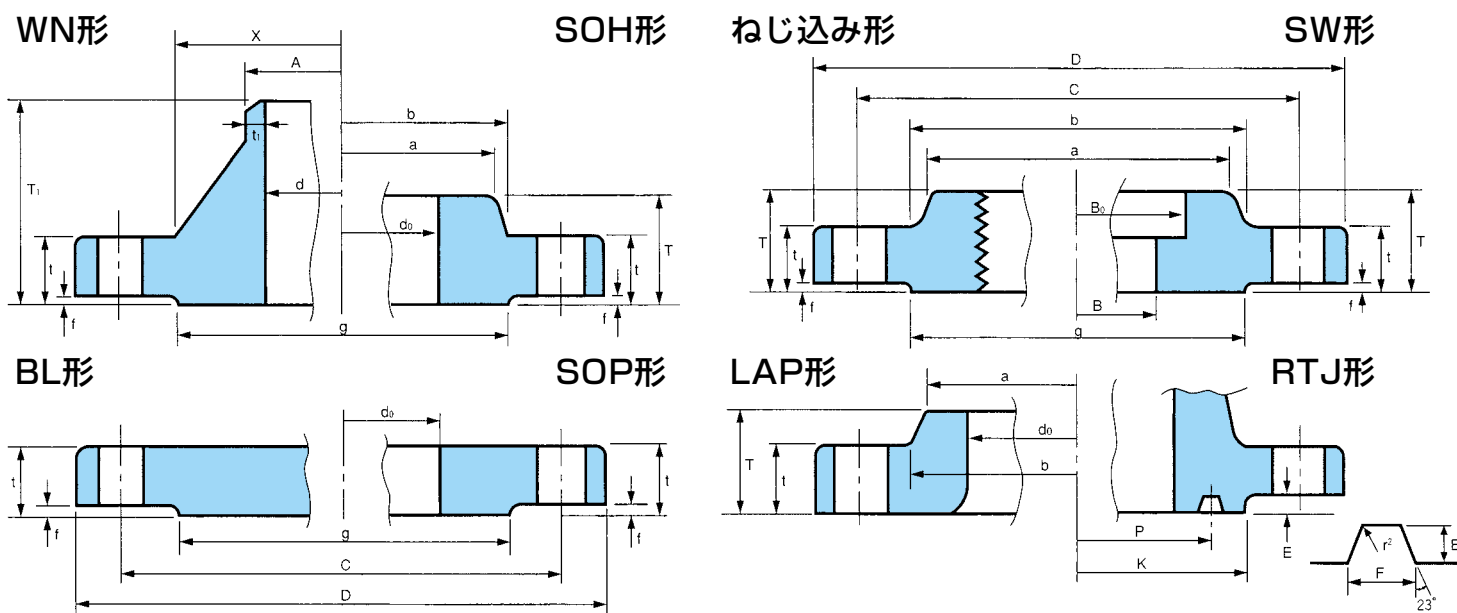


フランジ寸法許容差



JIS B 2220-2012

単位：mm

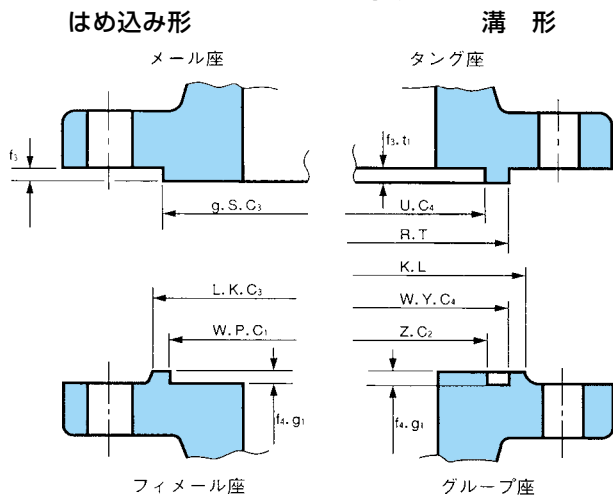
フランジ部	寸法区分	許容差
※外径 D	600以下	±1.5
	600を超えるもの	±3
S O P 形 S O H 形 S W 形 L J 形 内径 do	400以下	+1 0
	400を超え 600以下	+1.5 0
	600を超え 800以下	+2 0
	800を超え 1000以下	+2.5 0
	1000を超えるもの	+3 0
S W 形 W N 形 内径 d	100以下	0 -0.5
	100を超え 400以下	0 -1
	400を超え 600以下	0 -1.5
	600を超え 800以下	0 -2
	800を超え 1000以下 1000を超えるもの	0 -2.5 0 -3
ボトル穴 中心径 C	950以下	±0.8
	950を超えるもの	±1.5
穴のピッチ	-	±0.8
ボルト穴の径 h	全て	±0.5
ハブの径 黒皮 X, a, b	220以下	+2 0
	220を超え 450以下	+3 0
	450を超え 650以下	+4 0
	650を超え 850以下	+6 0
	850を超え 1000以下 1000を超えるもの	+7 0 +8 0

※フランジの種類
区別有 (IT)

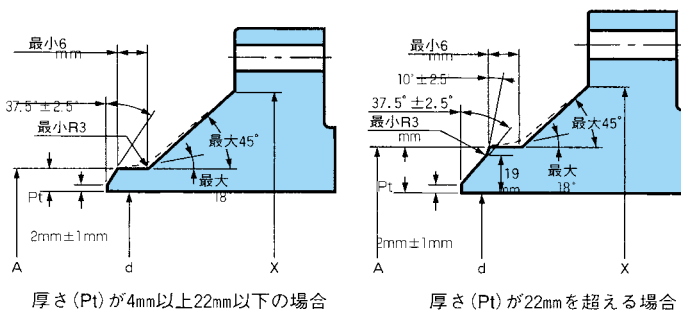
単位：mm

フランジ部	寸法区分	許容差
ハブの径 X, a, b	220以下	+2 0
	220を超え 650以下	+4 0
	650を超えるもの	+8 0
※はめこみ形 及びみぞ形 のガスケット 座の径 C ₁ , C ₂ , C ₃ , C ₄ ,	500以下	±0.3
	500を超え 1000以下	±0.35
	1000を超え 1500以下	±0.4
	1500を超えるもの	±0.5
ガスケット座 の厚さ f ₃ , f ₄ ,		±0.2
ガスケット 座の径 g (平面座)	700以下	±0.8
	700を超えるもの	±1.5
厚さ FF, MF, TG t	20以下	±1.5 0
	20を超え 50以下	±2 0
	50を超えるもの	±3 0
厚さ RF (t-f)	20以下	±1.5 0
	20を超え 50以下	±2 0
	50を超えるもの	±3 0
SW, LJ, TR S O H 形 全長 T	*全てのサイズ	±2
W N 形 全長 T ₁	200以下	+2 0
	200を超えるもの	+3 0
L J 形 面取り	6以下	+0.8 0
	6を超えるもの	+1.6 0
フランジ面とボルト・ナット座面の平行度		1°以内

ガスケット座



溶接部開先形状及び寸法(JPI-7S-15-2011)



JPI-7S-15-2011

単位: mm

名称	記号	区分		許容差		
外径	D	一体形以外	610mm以下	±1.5		
			610mmを超えるもの	±3.0		
内径	d	WN	呼び径250A以下	±1.0		
			呼び径300~450A以下	±1.5		
			呼び径500A以上	+3.0, -1.5		
	d ₀	SOH	呼び径250A以下	+1.0, 0		
		LAP	呼び径300A以上	+1.5, 0		
B ₀	SW	呼び径15~80A	+1.0, 0			
		呼び径15~80A	±0.25			
ハブ元の径	X	WN	610mm以下	±1.5		
			610mmを超えるもの	±3.0		
	b	SOH, SW 検, LAP	呼び径300A以下	+1.5, -1.0		
ハブ先の径	A	呼び径125A以下	+2.0, -1.0			
		呼び径150A以上	+4.0, -1.0			
ガスケット座の径	g	すべての呼び径に対し平面座の高さ2mmのとき	±1.0			
		すべての呼び径に対し平面座の高さ7mmのとき	±0.5			
	K, L	すべての呼び径に対し	最小 ±0.5			
	S, T, W, X, Y, U, Z	すべての呼び径に対し	±0.5			
ガスケット座の深さ	g ₁	呼び径450A以下	+0.5, 0			
		呼び径500A以上	0, -0.5			
厚さ	t	呼び径450A以下	+3.0, 0			
		呼び径500A以上	+5.0, 0			
全長	T ₁	WN	呼び径100A以下	±1.5		
		呼び径125A~250A	+1.5, -3.0			
		呼び径300A以上	+3.0, -5.0			
	T	SOH, SW 検, LAP	呼び径450A以下	+3.0, -1.0		
ボルト穴	C	中心円の径	すべての呼び径に対し	±1.5		
			穴の間隔	すべての呼び径に対し	±0.8	
			穴の径	すべての呼び径に対し	±0.5	
			内径に対するボルト中心円の偏心	最大0.8		
				内径に対するガスケット座面の偏心	65A以下	最大0.8
					80A以上	最大1.5
ハブ先の厚さ	P _t	WN	すべての呼び径に対し	-12.5%		

JPI-7S-43-2008

単位: mm

名称	記号	区分		許容差	
外径	D	黒皮		規定しない	
		仕上げ		規定しない	
内径	d	すべての呼び径に対し		+3.0, -2.0	
ハブ先の径	A	すべての呼び径に対し		+5.0, -2.0	
ハブ元の径	X	黒皮	1000以下	±4	
			1000を超えるもの	±6	
平面座の径	g	仕上げ		すべての寸法に対し	±3.2
		すべての呼び径に対し		±2	
厚さ	t	50mm以下		+5.0, 0	
		50mmを超え75mm以下		+8.0, 0	
		75mmを超えるもの		+10.0, 0	
全長	T ₁	すべての呼び径に対し		+3.0, -5.0	
ハブ先の厚さ	P _t	すべての呼び径に対し		-12.5%	
ナット当たり面	-	ガスケット座面に対する平行度		1° 以内	
ボルト穴	C	中心円の径	すべての呼び径に対し	±1.5	
		穴の径	すべての呼び径に対し	±0.5	
		穴の間隔	すべての呼び径に対し	±0.8	
		内径に対するボルト中心円の偏心		0.8	
		内径に対するガスケット座面の偏心		0.8	
		ボルトの中心円と機械加工を行った座面の外径との偏心		1.5	

名称	記号	区分		許容差
溝	E	深さ		+0.4, 0
		幅		±0.2
	P	中心径		±0.13
		角度23°		±0.5°
	r _e	溝底の隅の半径	r ≤ 2mm	+0.8, 0
	r _e	溝底の隅の半径	r > 2mm	±0.8
	K	座の径		最小