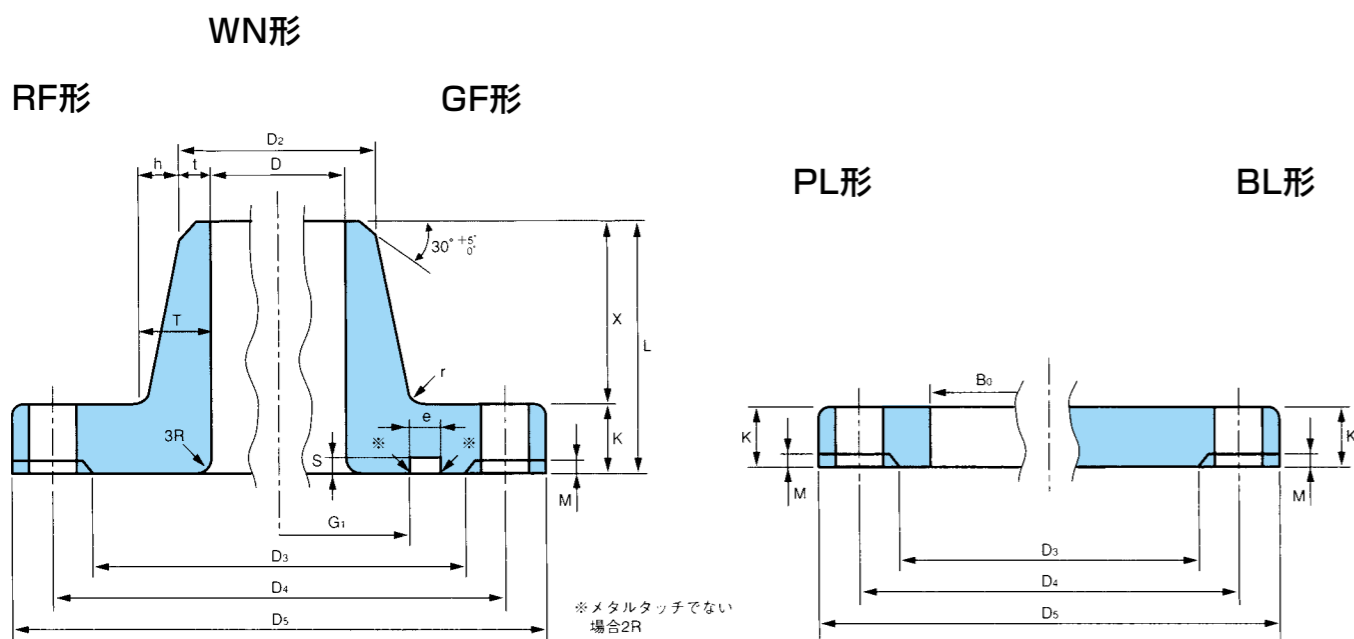
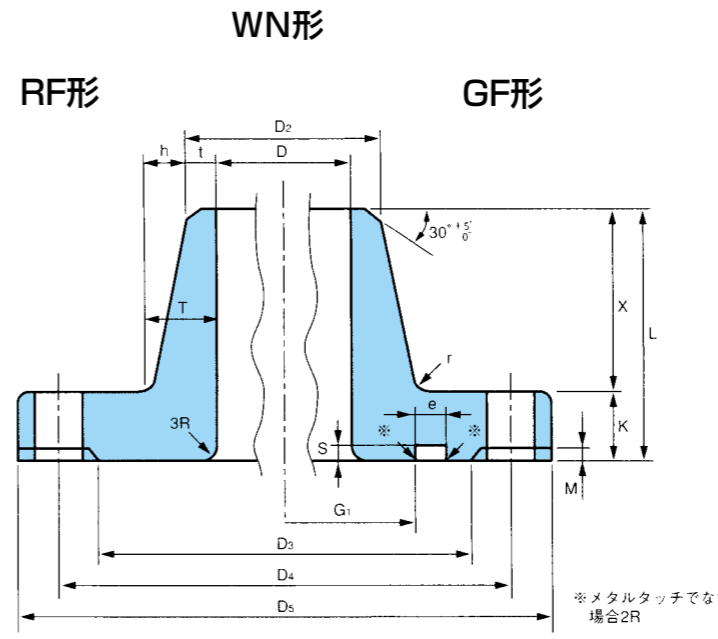


水輸送用フランジF12(上水形)



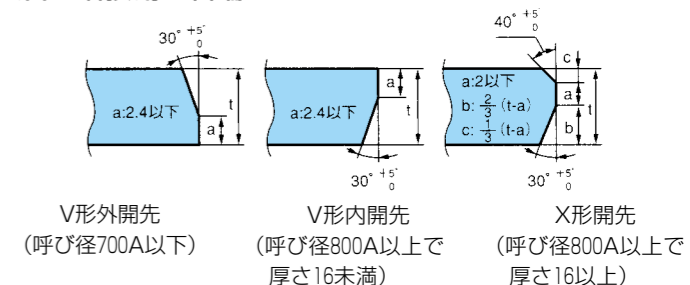
*メタルタッチでない場合2R

水輸送用フランジF15(10K形)



*メタルタッチでない場合2R

突合せ溶接用の管端



ガスケット溝の寸法の許容差

内径 G ₁	450以下	
	450を超え1600以下	+1.5, 0
幅 e	10以下	±1.5
	10を超えるもの	±2
深さ S	5以下	+1.0
	5を超え10以下	+0.5, -1.0
	10を超えるもの	+0.2, -0.5
内径 G ₁	450以下	+0.2, -0.5
	450を超え1600以下	+0.2, -0.8
	1600を超えるもの	+0.5, -0.8

単位mm

JIS G 3443-2:2007

単位: mm

呼び径	外径 D ₅	WN形 内径 D	管厚 t	PL形 内径 B ₀	厚み K	全長 L	ハブ長 X	ハブ部		ハブ先径 D ₂	座径 D ₃	座厚 M	ネック すみ径 r	ボルト穴		ガスケット溝				質量(参考)(kg)			
								中心径 D ₄	数					径	G ₁	e	S	WN形		PL形	BL形	RF形	GF形
																		RF形	GF形				
80	211	80.7	4.2	90.0	18	40	22	3.8	8	89.1	125	2	5	168	4	19	90	10	5	4.01	3.89	3.9	4.8
100	238	105.3	4.5	115.4	18	45	27	4.5	9	114.3	152	2	5	195	4	19	115	10	5	5.01	4.86	4.6	6.1
125	263	130.8	4.5	141.2	20	45	25	4.5	9	139.8	177	2	5	220	6	19	145	10	5	6.30	6.11	5.8	8.3
150	290	155.2	5.0	166.6	22	50	28	5.0	10	165.2	204	2	5	247	6	19	170	10	5	8.21	7.99	7.4	11.2
200	342	204.7	5.8	218.0	22	55	33	5.2	11	216.3	256	2	5	299	8	19	220	10	5	10.7	10.4	9.1	15.4
250	410	254.2	6.6	269.5	24	60	36	6.4	13	267.4	308	2	5	360	8	23	275	10	5	16.2	15.8	13.6	24.4
300	464	304.7	6.9	321.0	24	70	46	8.1	15	318.5	362	3	5	414	10	23	325	10	5	19.9	19.5	16.2	31.0
350	530	343.6	6.0	358.1	26	85	59	11.0	17	355.6	414	3	5	472	10	25	375	10	5	29.3	28.8	23.6	44.3
400	582	394.4	6.0	409.0	26	95	69	13.0	19	406.4	466	3	5	524	12	25	425	10	5	34.9	34.3	28.4	53.4
450	652	445.2	6.0	460.0	28	105	77	15.0	21	457.2	518	3	6	585	12	27	475	10	5	46.9	46.3	35.6	72.3
500	706	496.0	6.0	511.0	28	105	77	15.0	21	508.0	572	3	6	639	12	27	530	10	5	52.4	51.7	40.0	85.0
600	810	597.6	6.0	613.0	30	110	80	16.0	22	609.6	676	3	6	743	16	27	630	10	5	66.9	66.1	49.9	119.8
700	928	697.2	7.0	715.0	32	130	98	17.0	24	711.2	780	3	7	854	16	33	730	10	5	93.3	92.4	67.1	167.4
800	1034	796.8	8.0	817.0	34	130	96	17.0	25	812.8	886	3	7	960	20	33	833	10	5	114	113	81.9	220.8
900	1156	898.4	8.0	919.0	36	150	114	19.0	27	914.4	990	3	7	1073	20	33	935	10	5	152	151	106.2	293.4
1000	1262	998.0	9.0	1021.0	38	150	112	19.0	28	1016.0	1096	3	8	1179	24	33	1032	16	8	179	176	125.4	363.1
1100	1366	1097.6	10.0	1123.0	41	170	129	21.0	31	1117.6	1200	3	8	1283	24	33	1134	16	8	227	223	147.1	467.7
1200	1470	1197.2	11.0	1224.0	43	170	127	21.0	32	1219.2	1304	3	9	1387	28	33	1236	16	8	260	256	168.6	568.0
1350	1642	1347.6	12.0	1377.0	45	180	135	22.0	34	1371.6	1462	3	9	1552	28	39	1390	16	8	329	324	211.3	740.3
1500	1800	1496.0	14.0	1529.0	48	190	142	22.0	36	1524.0	1620	3	10	1710	32	39	1544	16	8	406	401	254.0	949.7
1600	1915	1595.6	15.0	1632.0	53	210	157	25.0	40	1625.6	1760	3	11	1820	36	39	1656	24	12	513	501	311.0	1187.0
1650	1965	1646.4	15.0	1683.0	53	210	157	25.0	40	1676.4	1810	3	11	1870	40	39	1708	24	12	526	514	317.0	1250.0
1800	2115	1796.8	16.0	1835.0	55	210	155	25.0	41	1828.8	1960	3	11	2020	44	39	1856	24	12	589	576	353.0	1502.0
2000	2325	1996.0	18.0	2039.0	58	220	162	25.0	43	2032.0	2170	4	11	2230	48	46	2061	24	12	706	691	412.0	1915.0
2100	2430	2095.6	19.0	2141.0	59	220	161	25.0	44	2133.6	2270	4	12	2335	48	46	2161	24	12	765	750	446.0	2127.0
2200	2550	2195.2	20.0	2243.0	61	240	178	26.0	46	2235.2	2370	4	12	2440	52	46	2261	24	12	899	883	517.0	2423.0
2300	2640	2294.8	21.0	2344.0	62	240	178	25.0	46	2336.8	2470	4	12	2545	52	46	2361	24	12	934	917	526.0	2640.0
2400	2760	2394.4	22.0	2446.0	64	240	176	26.0	48	2438.4	2570	4	13	2650	56	46	2461	24	12	1050	1030	599.0	2978.0
2500	2855	2494.0	23.0	2549.0	68	260	192	28.0	51	2540.0	2680	5	13	2755	56	52	2562	28	14	1170	1140	638.0	3385.0
2600	2960	2593.6	24.0	2651.0	68	260	192	27.0	51	2641.6	2780	5	13	2850	56	52	2662	28	14	1230	1210	674.0	3639.0
2700	3080	2693.2	25.0	2754.0	71	270	199	28.0	53	2743.2	2880	5	14	2970	60	52	2762	28	14	1400	1370	775.0	4115.0
2800	3180	2792.8	26.0	2856.0	72	270	198	28.0	54	2844.8	3000	5	14	3070	60	52	2872	28	14	1470	1440	811.0	4448.0
3000	3405	2994.0	29.0	3061.0	76	290	214	29.0	58	3048.0	3210	5	15	3290	64	52	3072	28	15	1800	1770	983.4	5583.0

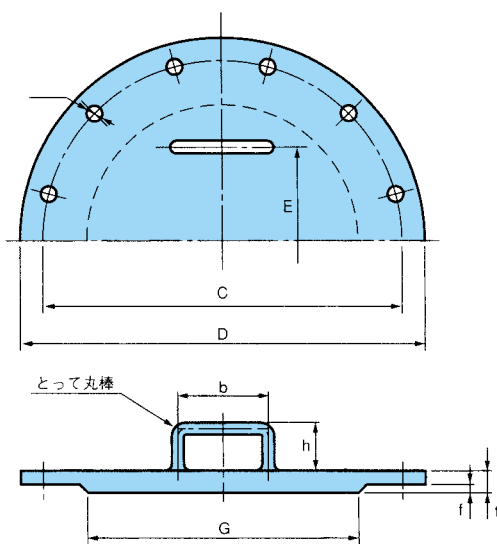
備考 1. 仕切弁副管Bに用いるフランジは、Xを長くしてもよい。
 2. ボルト穴の配置は、管のすべての軸線を水平にした場合に、そのフランジ面の垂直中心線に対し振り分けとする。
 3. F12フランジは、RF形-RF形又はRF形-GF形の組合せで使用される。
 4. PL形、BL形は規格に規定されていない。使用の場合は、使用条件等チェックのこと。
 5. 呼び径1600A以上の内径は参考とする。

JIS G 3443-2:2007

単位: mm

呼び径	外径 D ₅	内径 D	管厚 t	厚み K	全長 L	ハブ長 X	ハブ部		ハブ先径 D ₂	座部 D ₃	座厚 M	ネック すみ径 r	ボルト穴		ガスケット溝				質量(参考)(kg)	
							中心径 D ₄	数					径	G ₁	e	S	RF形	GF形		
																			RF形	GF形
80	185	80.7	4.2	18	50	32	5.8	10	89.1	126	2	5	150	8	19	90	10	5	3.09	2.96
100	210	105.3	4.5	18	55	37	6.5	11	114.3	151	2	5	175	8	19	115	10	5	3.95	3.80
125	250	130.8	4.5	20	55	35	6.5	11	139.8	182	2	5	210	8	23	145	10	5	5.73	5.54
150	280	155.2	5.0	22	60	38	7.0	12	165.2	212	2	5	240	8	23	170	10	5	7.78	7.56
200	330	204.7	5.8	22	60	38	7.2	13	216.3	262	2	5	290	12	23	220	10	5	9.75	9.46
250	400	254.2	6.6	24	70	46	8.4	15	267.4	324	2	5	355	12	25	275	10	5	15.7	15.4
300	445	304.7	6.9	24	75	51	10.1	17	318.5	368	3	5	400	16	25	325	10	5	18.0	17.6
350	490	343.6	6.0	26	95	69	13.0	19	355.6	413	3	5	445	16	25	375	10	5	24.6	24.2
400	560	394.4	6.0	28	105	77	15.0	21	406.4	475	3	6	510	16	27	425	10	5	34.5	34.0
450	620	445.2	6.0	30	110	80	16.0	22	457.2	530	3	6	565	20	27	475	10	5	43.1	42.5
500	675	496.0	6.0	30	110	80	16.0	22	508.0	585	3	6	620	20	27	530	10	5	48.6	47.9
600	795	597.6	6.0	34	130	96	19.0	25	609.6	690	3	7	730	24	33	630	10	5	72.7	71.9
700	905	697.2	7.0	34	130	96	18.0	25	711.2	800	3	7	840	24	33	730	10	5	89.9	88.0
800	1020	796.8	8.0	36	150	114	19.0	27	812.8	905	3	7	950	28	33	833	10	5	120	118
900	1120	898.4	8.0	38	150	112	20.0	28	914.4	1005	3	8	1050	28	33	935	10	5	140	139
1000	1235	998.0	9.0	42	170	128	22.0	31	1016.0	1110	3	8	1160	28	39	1032	16	8	186	183
1100	1345	1097.6	10.0	43	180	137	22.0	32	1117.6	1220	3	9	1270	28	39	1134	16	8	224	220
1200	1465	1197.2	11.0	45	190	145	23.0	34	1219.2	1325	3	9	1380	32	39	1236	16	8	277	273
1350	1630	1347.6	12.0	51	210	159	25.0	38	1371.6	1480	3	10	1540	36	45	1390	16	8	370	366
1500	1795	1496.0	14.0	53	210	157	26.0	40	1524.0	1635	3	11	1700	40	45	1544	16	8	447	442
1600	1915	1595.6	15.0	58	230	172	28.0	43	1625.6	1760										

水輸送用フランジふた



JIS G 3443-2-2007

F 12

単位：mm

呼び径	外 径	厚 み		ガスケット座		ボルト穴			と っ て				質 量 (kg)			
				座 径	座 厚	中心円の径	数	径	丸 棒 (ϕ)	E	b	h				
耗	D	t		G	f	C										
80	211	±1	12	+1.5 0	60	±0.8	2	168	±0.5	4	19	9	—	100	50	2.80
100	238		12		85		2	195		4	19	9	—	100	50	3.59
125	263		12		110		2	220		6	19	9	—	100	50	4.38
150	290		12		135		2	247		6	19	9	—	100	50	5.38
200	342	±1.5	14	0	185	±0.9	2	299	±0.6	8	19	9	200	100	70	9.10
250	410		16		235		2	360		8	23	9	200	150	70	15.1
300	464		19		285		3	414		10	23	16	200	150	70	23.1
350	530		21		325		3	472		10	25	16	200	150	70	33.3
400	582	±2	23	+2 0	375	±0.9	3	524	±0.8	12	25	16	300	150	70	44.4
450	652		26		425		3	585		12	27	19	300	150	70	63.7
500	706		28		475		3	639		12	27	19	350	150	70	80.9
600	810		33		580		3	743		16	27	19	400	150	70	127
700	928	±2.5	37	+3 0	680	±1.0	3	854	±1	16	33	19	450	150	70	187
800	1034		42		780		3	960		20	33	22	500	200	100	265
900	1156		47		880		3	1073		20	33	22	500	200	100	373
1000	1262		57		980		3	1179		24	33	22	600	200	100	484

F 15

単位：mm

呼び径	外 径	厚 み		ガスケット座		ボルト穴			と っ て				質 量 (kg)			
				座 径	座 厚	中心円の径	数	径	丸 棒 (ϕ)	E	b	h				
耗	D	t		G	f	C										
80	185	±1	13	+1.5 0	60	±0.8	2	150	±0.5	8	19	9	—	100	50	2.27
100	210		13		85		2	175		8	19	9	—	100	50	2.98
125	250		14		110		2	210		8	23	9	—	100	50	4.56
150	280		14		135		2	240		8	23	9	—	100	50	5.81
200	330	±1.5	16	0	185	±0.9	2	290	±0.6	12	23	9	200	100	70	9.51
250	400		17		235		2	355		12	25	9	200	150	70	15.1
300	445		19		285		3	400		16	25	16	200	150	70	21.0
350	490		22		325		3	445		16	25	16	200	150	70	29.8
400	560	±2	25	+2 0	375	±0.9	3	510	±0.8	16	27	16	300	150	70	44.5
450	620		27		425		3	565		20	27	19	300	150	70	59.4
500	675		30		475		3	620		20	27	19	350	150	70	78.9
600	795		35		580		3	730		24	33	19	400	150	70	127
700	905	±2.5	40	+3 0	680	±1.0	3	840	±1	24	33	19	450	150	70	191
800	1020		45		780		3	950		28	33	22	500	200	100	275
900	1120		50		880		3	1050		28	33	22	500	200	100	377
1000	1235		62		980		3	1160		28	39	22	600	200	100	559

備考 1. 取っ手は、つり金具に代えることができる。
2. 呼び径80~150Aの取っ手は、フランジふたの中心に取り付けること。